

# Catálogo 2024



**SONYCDIES**  
SMART SOLUTIONS



# SOLUCIONES PARA CABLES DE ENERGÍA



+SD+

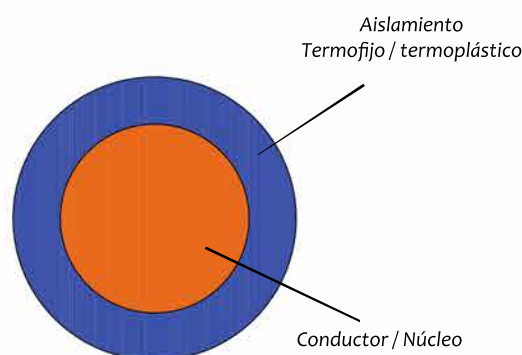
SONYC DIES  
SMART SOLUTIONS

## SOLUCIONES PARA CABLES DE ENERGÍA

### Descripción

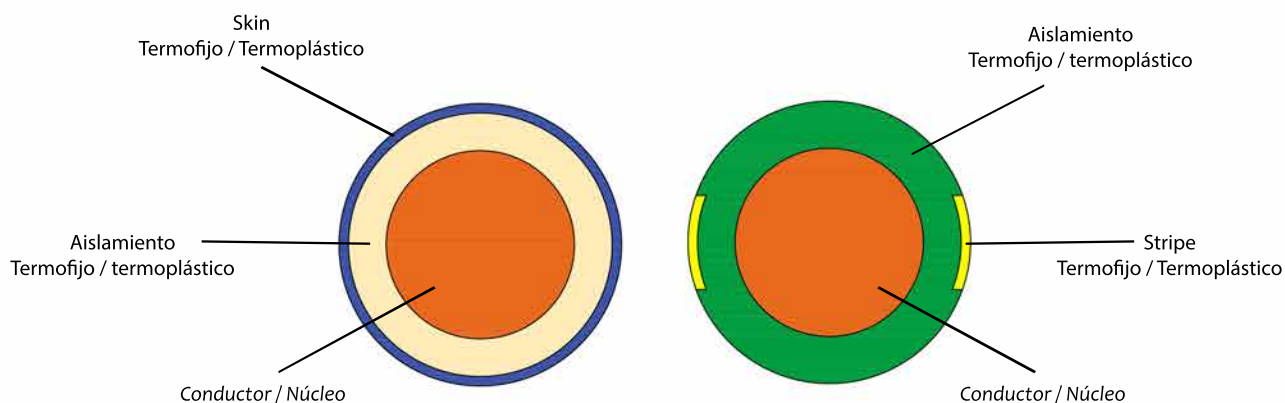
#### Single Layer:

Solución desarrollada para la fabricación de cables de baja tensión, utilizando solo una extrusora, ideal para empresas que buscan producir con un bajo tiempo de preparación y una operación sencilla.



#### Double Layer (Skin o Stripe)

Solución desarrollada para aquellos que buscan economizar materia prima, junto con un bajo tiempo de preparación. Las soluciones para cables skin y strip se realizan mediante dos extrusoras, una principal y una auxiliar, lo que permite la fabricación del núcleo del cable sin pigmento y una cubierta delgada de hasta 0,200 mm de espesor.

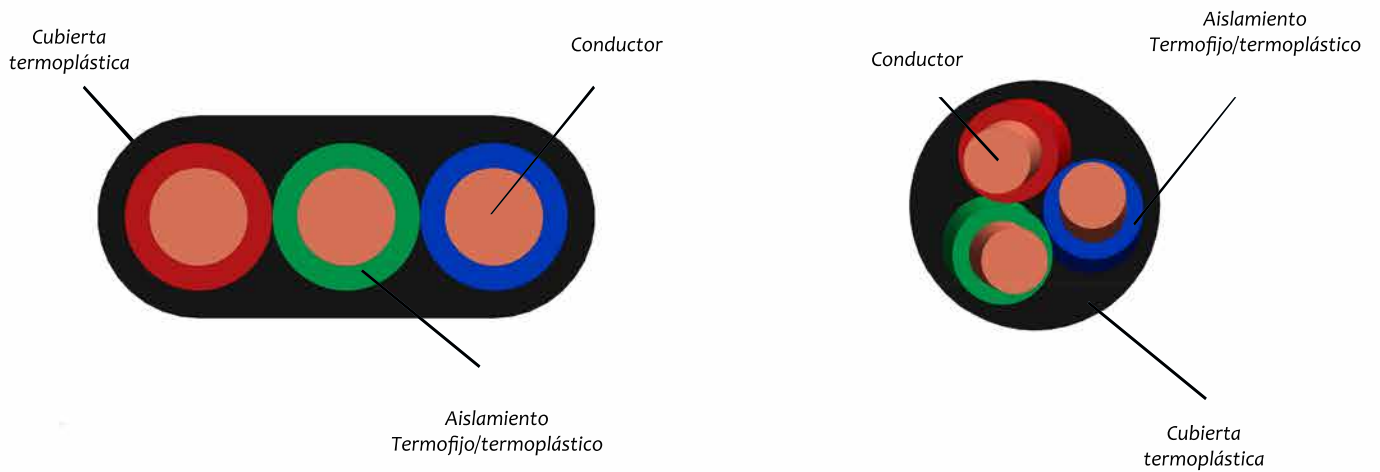


Para satisfacer estas necesidades, se creó la Línea de Cabezales SD, con 5 cabezales para atender específicamente a cada tipo de producción, desde cables de 0,20 mm<sup>2</sup> hasta 800 mm<sup>2</sup>.

## Cables planos / paralelos

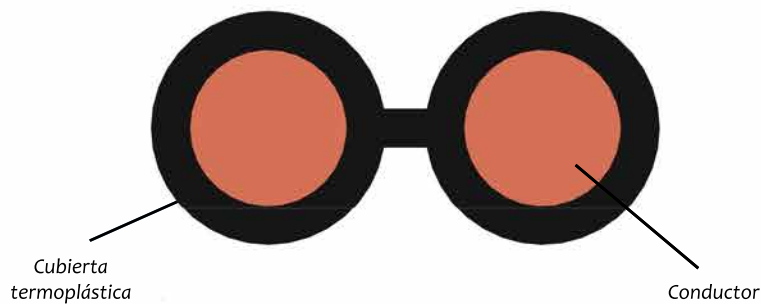
### PP Plano o Circular

Los cables PP se denominan así porque tienen 2 capas de PVC, una dentro de la otra, lo que garantiza un aislamiento adicional para una mayor seguridad. Son cables formados por conductores de cobre y tienen dos o más puntas en uno solo. En general, cualquier cable multipolar, con doble aislamiento, se llama cable PP.



### Paralelo

El cable paralelo está indicado para instalaciones internas y visibles, como conexiones de pequeños electrodomésticos, iluminación, dispositivos portátiles y extensiones eléctricas. Como su nombre indica, tiene conductores internos dispuestos de forma paralela, es decir, cada uno está recubierto por una capa de aislamiento diferente.



# SOLUCIONES PARA CABLES FOTOVOLTAICOS



**+SD+**  
**SONYCDIES**  
SMART SOLUTIONS.

Se exige **CALIDAD**  
Exige productos **Sonyc Dies**



# SD10s

## CARACTERÍSTICAS

Construido con acero de alta resistencia, evita el desgaste prematuro y la corrosión. Se utilizan resistencias tubulares de alta carga, lo que aumenta la eficiencia del calentamiento.

Tiempo de **setup** reducido, utilizando un centro fijo y una fácil montaje y desmontaje del equipo, lo que aumenta la productividad de la línea.

No hay puntos de parada de material ni espacios entre los montajes, lo que elimina los grumos de material quemado. Con el sistema de distribución constante, garantizamos una plastificación de alta calidad. El sistema "Plug and Play" asegura la centralización del producto por encima del 95% de concetricidad sin necesidad de ajustes. Una vez montado, el material sigue uniforme y centralizado.

Debido a que se trata de un cabezal de centro fijo, la limpieza en los intervalos indicados es importante para garantizar la centralización. Se incluyen todos los elementos de limpieza en el kit.

Equipado con distribuidores híbridos, tiene la versatilidad para trabajar con materiales como PVC, PE, PA, LSZH, XLPE, HEPR, entre otros compuestos.

## Capacidad

Ø Diámetro mínimo de entrada: 0,40 mm

Ø Diámetro máximo de entrada: 5,00 mm

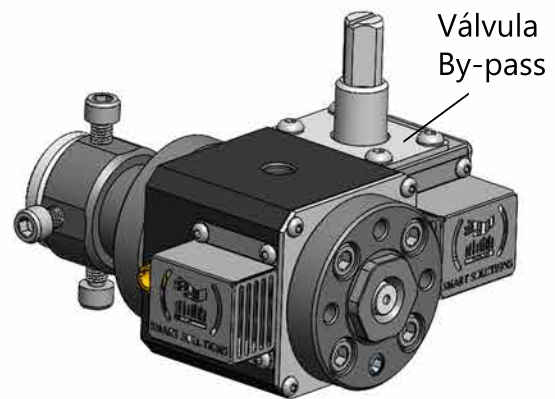
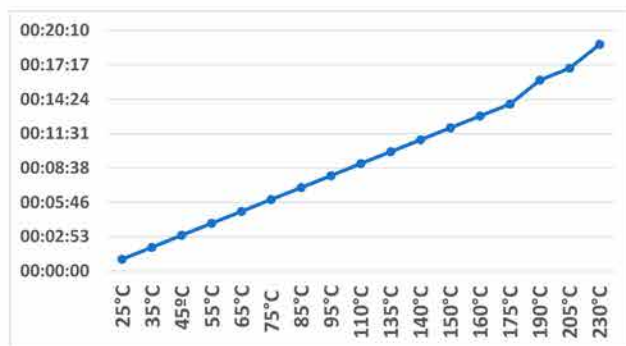
Ø Diámetro máximo de salida: 10 mm

## Sistema de calentamiento

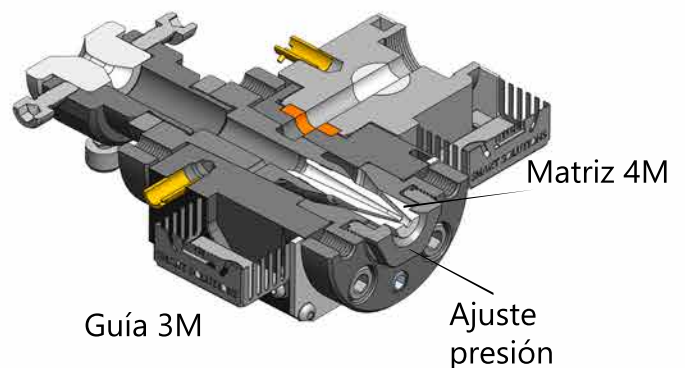
Resistencia cartucho Ø9,95x60 (4X)

Potencia 560 Watts

Voltaje 240 Voltios (estándar)



Luneta



Vena



Plano



Paralelo



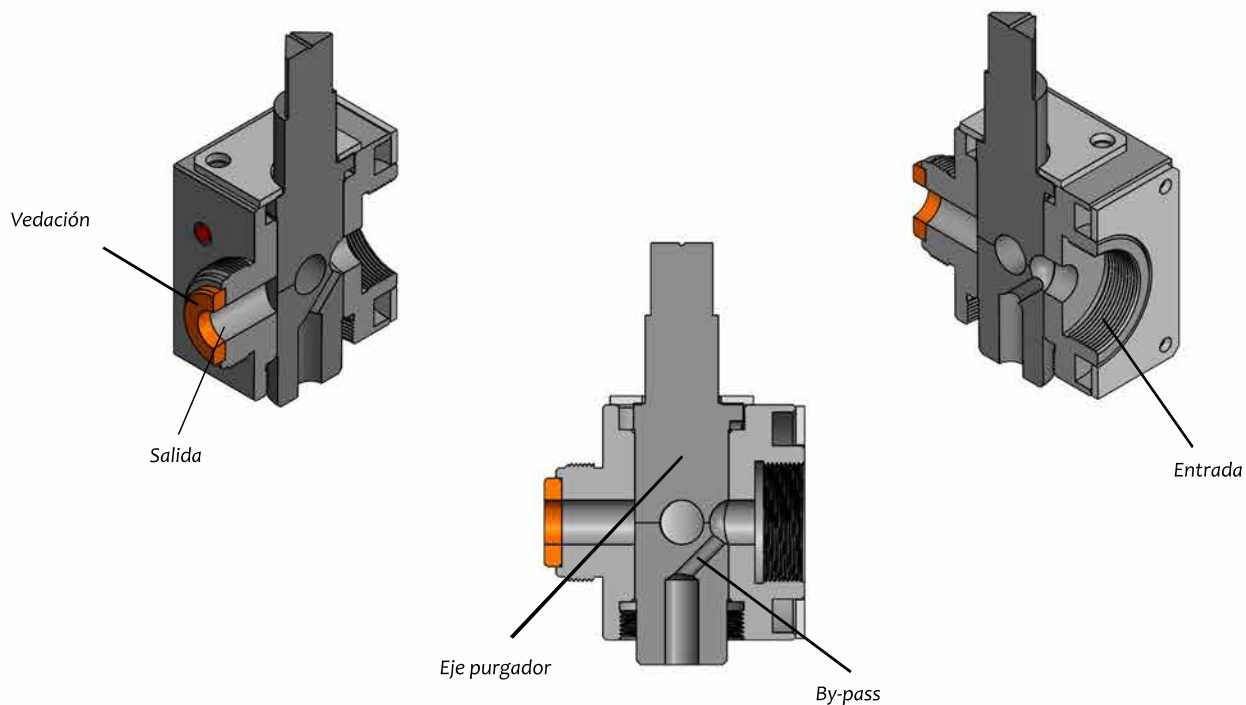
PP



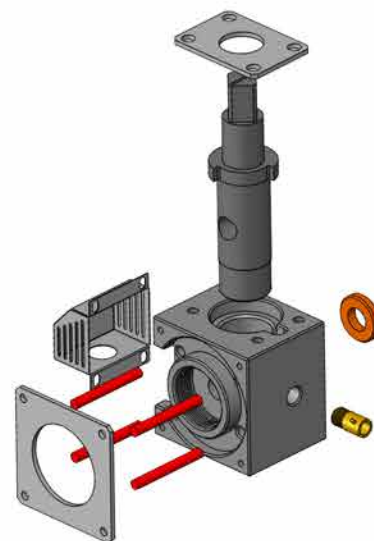
## VÁLVULA BY-PASS

Diseñadas para aumentar la eficiencia de la línea, las válvulas de purga son un accesorio de suma importancia para empresas que desean estandarizar y ahorrar tiempo y materia prima. Estas válvulas están fabricadas con acero de alto rendimiento con tratamiento superficial super cleans, lo que permite una limpieza y mantenimiento fácil. Con la tecnología aplicada, las válvulas de Sonyc Die do Brasil no se traban, lo que proporciona mayor seguridad y confiabilidad en la operación. Las válvulas de purga vienen con un sacador con rosca para facilitar el desmontaje, así como una llave para abrir y cerrar la válvula.

Se pueden utilizar con todos los compuestos como PVC / PE / PA / LSZH / XLPE / HEPR...



- Reducción de desechos
- Reducción de tiempo setup
- Ahorro de materia prima
- Fácil limpieza
- Mantenimiento simplificado



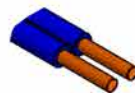
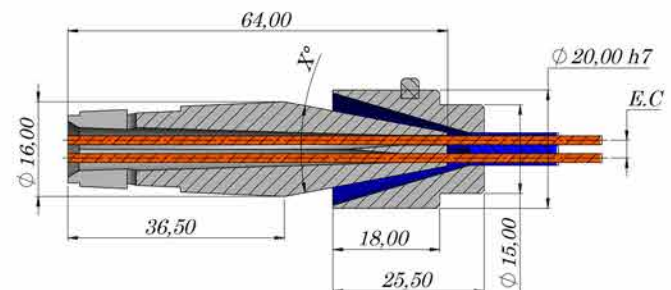
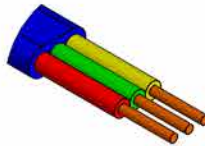
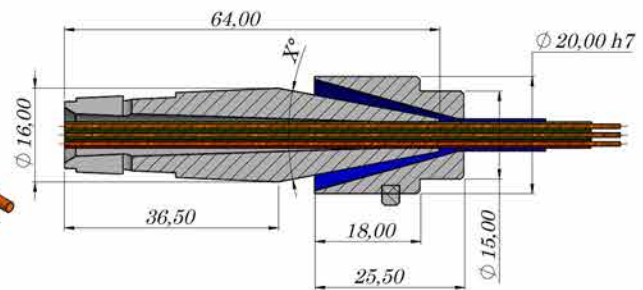
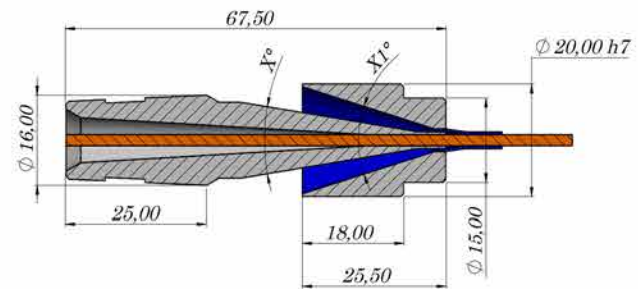
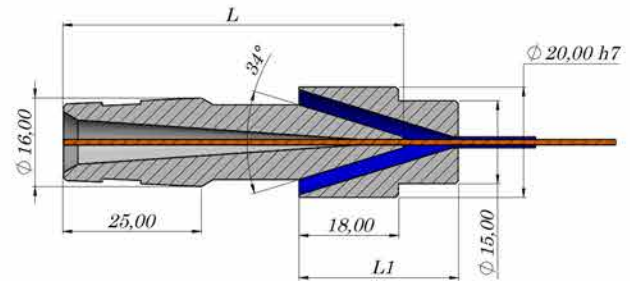
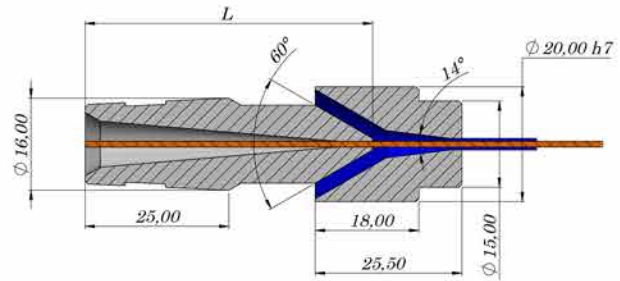


# Herramientas 3M

Cod: G.3M.60.AC

(AC) Aço / (W) Toda en widia / (IW) Inserto de widia / (ID) Inserto de diamante  
(60) Presión / (34) Semipresión / (T) Tubo / (PL) Plano / (PR) Paralelo  
Modelo  
(G) Guía / (M) Matriz

<b>Presión 60°</b>	<b>Guía</b>	<ul style="list-style-type: none"> <li>• Acero con tratamiento antiadherente</li> <li>• Acero con inserto de widia</li> </ul>
	<b>Matriz</b>	<ul style="list-style-type: none"> <li>• Acero con tratamiento antiadherente</li> <li>• Acero con inserto de widia</li> <li>• Todo en widia</li> </ul>
<b>Semipresión 34°</b>	<b>Guía</b>	<ul style="list-style-type: none"> <li>• Acero con tratamiento antiadherente</li> <li>• Acero con inserto de widia</li> </ul>
	<b>Matriz</b>	<ul style="list-style-type: none"> <li>• Acero con tratamiento antiadherente</li> <li>• Acero con inserto de widia</li> <li>• Todo en widia</li> </ul>
<b>Tubular (T)</b>	<b>Guía</b>	<ul style="list-style-type: none"> <li>• Acero con tratamiento antiadherente</li> <li>• Acero con inserto de widia</li> </ul>
	<b>Matriz</b>	<ul style="list-style-type: none"> <li>• Acero con tratamiento antiadherente</li> <li>• Acero con inserto de widia</li> <li>• Todo en widia</li> </ul>
<b>Plano (PL)</b>	<b>Guía</b>	<ul style="list-style-type: none"> <li>• Acero con tratamiento antiadherente</li> <li>• Acero con inserto de widia</li> </ul>
	<b>Matriz</b>	<ul style="list-style-type: none"> <li>• Acero con tratamiento antiadherente</li> <li>• Acero con inserto de widia</li> <li>• Todo en widia</li> </ul>
<b>Paralelo (PR)</b>	<b>Guía</b>	<ul style="list-style-type: none"> <li>• Acero con tratamiento antiadherente</li> <li>• Acero con inserto de widia</li> </ul>
	<b>Matriz</b>	<ul style="list-style-type: none"> <li>• Acero con tratamiento antiadherente</li> <li>• Acero con inserto de widia</li> <li>• Todo en widia</li> </ul>



**+ PRECISIÓN**  
**+ REPETIBILIDAD**  
**+ RASTREABILIDAD**

# LINHA SD DOUBLE LAYER

Eficiente e versátil  
O Setup mais rápido do mercado

## Modelos

SD10EX  
SD20  
SD30  
SD50  
SD80

## Produtos

Automotivo  
Energia  
Lan Cat. 6 - 7 - 8  
Coaxial



# SOLUCIONES PARA CABLES AUTOMOTRICES



## Línea SD (Double Layer)

### Double Layer (Skin o Stripe)

Solución desarrollada para quienes buscan economía de materia prima, junto con un bajo tiempo de preparación. Las soluciones para cables skin y strip se realizan mediante dos extrusoras, una principal y una auxiliar, lo que permite la fabricación del núcleo del cable sin pigmento y una cobertura fina de hasta 0,200 mm de espesor. Para atender a estas necesidades, se ha creado la Línea de Cabezas SD, con 5 cabezas para adaptarse específicamente a cada tipo de producción, desde cables de 0,20 mm<sup>2</sup> hasta 800 mm<sup>2</sup>.

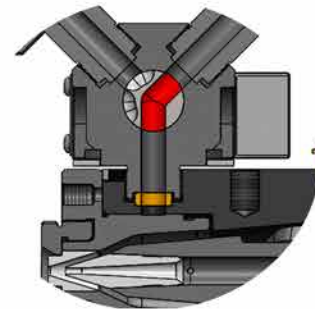
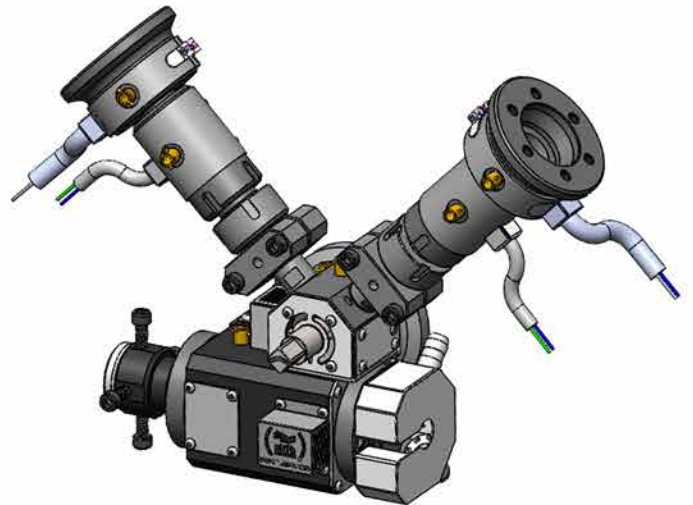
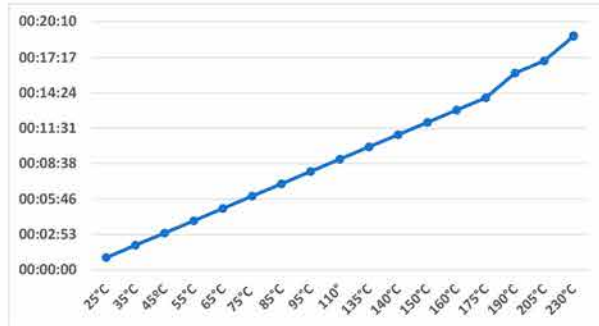
### SD10ex

#### Capacidad

- Ø Diámetro mínimo de entrada 0,40 mm
- Ø Diámetro máximo de entrada 12 mm
- Ø Diámetro máximo de salida 20 mm

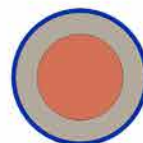
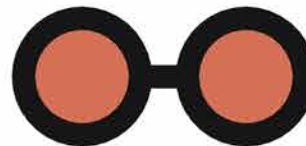
#### Sistema de calentamiento

- Resistencia cartucho 9,90x120 (4x)
- Potencia 1280 watts
- Voltaje 240 Volts (Estándar)



#### Opcionales

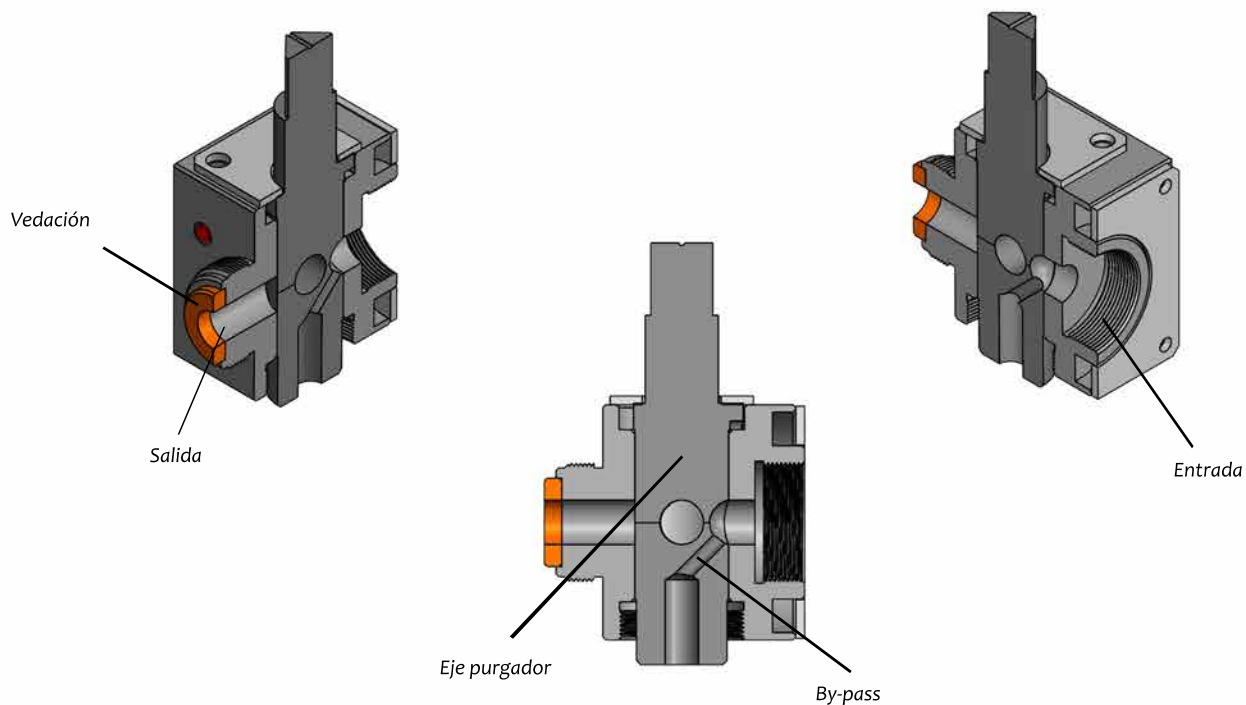
- Válvula By-pass
- Válvula By-pass Doble (Cambio rápido)
- Entrada para Vacío
- Luneta de precentralización



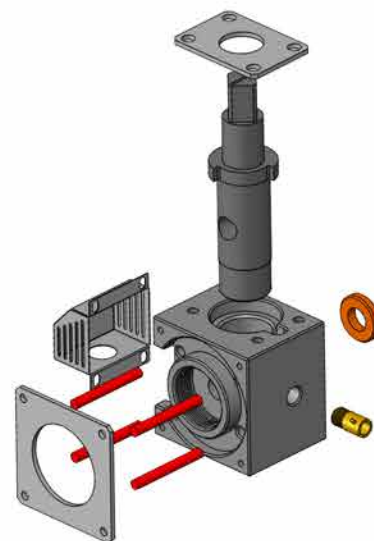
## VÁLVULA BY-PASS

Diseñadas para aumentar la eficiencia de la línea, las válvulas de purga son un accesorio de suma importancia para empresas que desean estandarizar y ahorrar tiempo y materia prima. Estas válvulas están fabricadas con acero de alto rendimiento con tratamiento superficial super cleans, lo que permite una limpieza y mantenimiento fácil. Con la tecnología aplicada, las válvulas de Sonyc Die do Brasil no se traban, lo que proporciona mayor seguridad y confiabilidad en la operación. Las válvulas de purga vienen con un sacador con rosca para facilitar el desmontaje, así como una llave para abrir y cerrar la válvula.

Se pueden utilizar con todos los compuestos como PVC / PE / PA / LSZH / XLPE / HEPR...



- Reducción de desechos
- Reducción de tiempo setup
- Ahorro de materia prima
- Fácil limpieza
- Mantenimiento simplificado

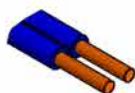
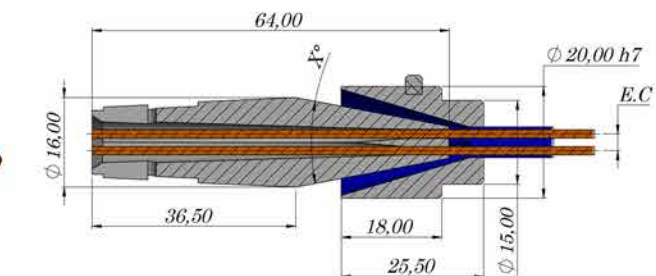
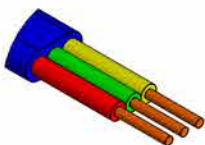
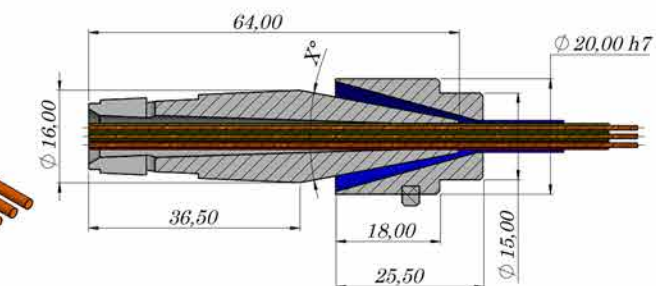
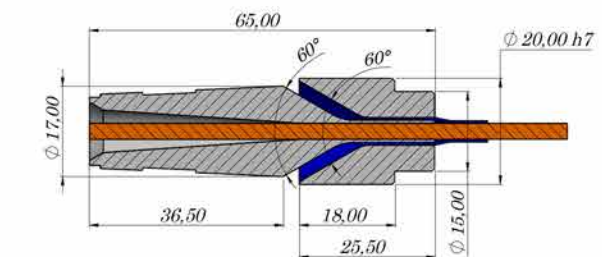
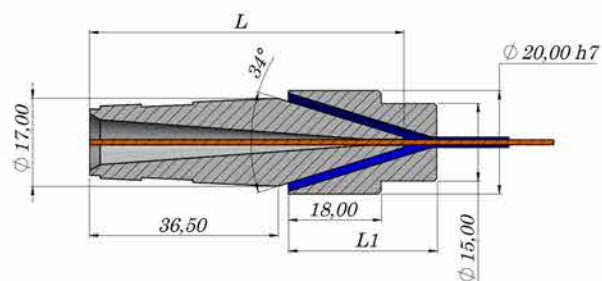
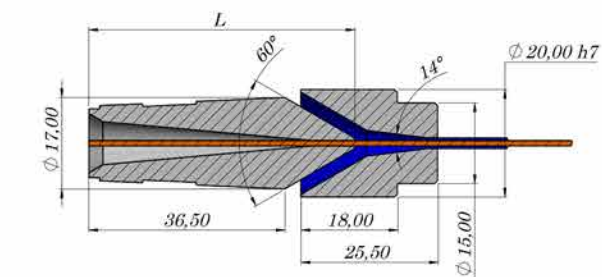


# Herramientas 4M

Cod: G.4M.60.AC

(AC) Aço / (W) Toda en widia / (IW) Inserto de widia / (ID) Inserto de diamante  
(60) Presión / (34) Semipresión / (T) Tubo / (PL) Plano / (PR) Paralelo  
Modelo  
(G) Guía / (M) Matriz

<b>Presión 60°</b>	<b>Guía</b>	<ul style="list-style-type: none"> <li>• Aço com tratamento antiaderente</li> <li>• Aço com inserto de widia</li> <li>• Aço com inserto de diamante</li> </ul>
	<b>Matriz</b>	<ul style="list-style-type: none"> <li>• Acero con tratamiento antiadherente</li> <li>• Acero con inserto de widia</li> <li>• Todo en widia</li> </ul>
<b>Semipresión 34°</b>	<b>Guía</b>	<ul style="list-style-type: none"> <li>• Acero con tratamiento antiadherente</li> <li>• Acero con inserto de widia</li> </ul>
	<b>Matriz</b>	<ul style="list-style-type: none"> <li>• Acero con tratamiento antiadherente</li> <li>• Acero con inserto de widia</li> <li>• Todo en widia</li> </ul>
<b>Tubular (T)</b>	<b>Guía</b>	<ul style="list-style-type: none"> <li>• Acero con tratamiento antiadherente</li> <li>• Acero con inserto de widia</li> </ul>
	<b>Matriz</b>	<ul style="list-style-type: none"> <li>• Acero con tratamiento antiadherente</li> <li>• Acero con inserto de widia</li> <li>• Todo en widia</li> </ul>
<b>Plano (PL)</b>	<b>Guía</b>	<ul style="list-style-type: none"> <li>• Acero con tratamiento antiadherente</li> <li>• Acero con inserto de widia</li> </ul>
	<b>Matriz</b>	<ul style="list-style-type: none"> <li>• Acero con tratamiento antiadherente</li> <li>• Acero con inserto de widia</li> <li>• Todo en widia</li> </ul>
<b>Paralelo (PR)</b>	<b>Guía</b>	<ul style="list-style-type: none"> <li>• Acero con tratamiento antiadherente</li> <li>• Acero con inserto de widia</li> </ul>
	<b>Matriz</b>	<ul style="list-style-type: none"> <li>• Acero con tratamiento antiadherente</li> <li>• Acero con inserto de widia</li> <li>• Todo en widia</li> </ul>



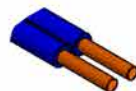
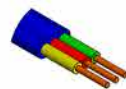
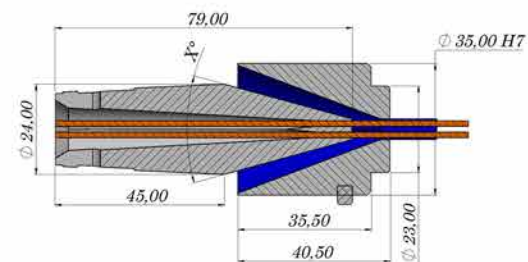
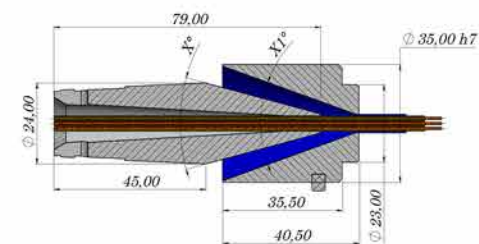
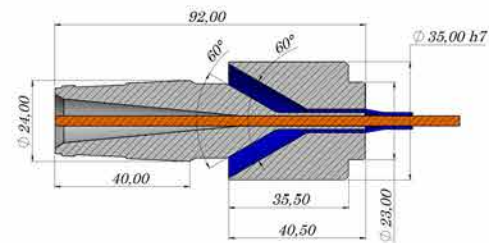
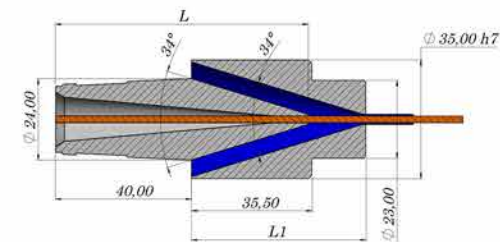
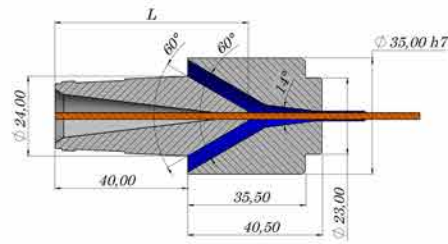
**+ PRECISIÓN**  
**+ REPETIBILIDAD**  
**+ RASTREABILIDAD**

# Herramientas G5M / M6M

Cod: G.5M.60.AC

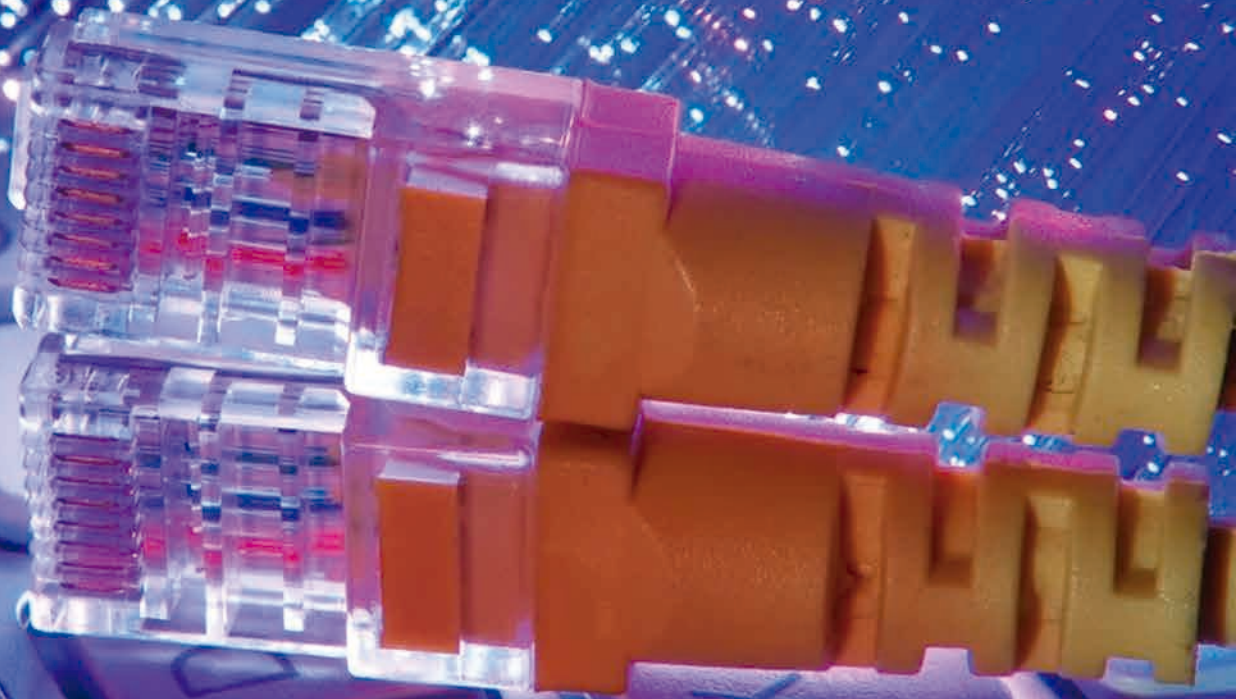
(AC) Aço / (W) Toda en widia / (IW) Inserto de widia / (ID) Inserto de diamante  
(60) Presión / (34) Semipresión / (T) Tubo / (PL) Plano / (PR) Paralelo  
Modelo  
(G) Guía / (M) Matriz

<b>Presión 60°</b>	<b>Guía</b>	<ul style="list-style-type: none"> <li>• Acero con tratamiento antiadherente</li> <li>• Acero con inserto de widia</li> <li>• Todo en widia</li> </ul>
	<b>Matriz</b>	<ul style="list-style-type: none"> <li>• Acero con tratamiento antiadherente</li> <li>• Acero con inserto de widia</li> </ul>
<b>Semipresión 34°</b>	<b>Guía</b>	<ul style="list-style-type: none"> <li>• Acero con tratamiento antiadherente</li> <li>• Acero con inserto de widia</li> </ul>
	<b>Matriz</b>	<ul style="list-style-type: none"> <li>• Acero con tratamiento antiadherente</li> <li>• Acero con inserto de widia</li> </ul>
<b>Tubular (T)</b>	<b>Guía</b>	<ul style="list-style-type: none"> <li>• Acero con tratamiento antiadherente</li> <li>• Acero con inserto de widia</li> </ul>
	<b>Matriz</b>	<ul style="list-style-type: none"> <li>• Acero con tratamiento antiadherente</li> <li>• Acero con inserto de widia</li> </ul>
<b>Plano (PL)</b>	<b>Guía</b>	<ul style="list-style-type: none"> <li>• Acero con tratamiento antiadherente</li> <li>• Acero con inserto de widia</li> </ul>
	<b>Matriz</b>	<ul style="list-style-type: none"> <li>• Acero con tratamiento antiadherente</li> <li>• Acero con inserto de widia</li> </ul>
<b>Paralelo (PR)</b>	<b>Guía</b>	<ul style="list-style-type: none"> <li>• Acero con tratamiento antiadherente</li> <li>• Acero con inserto de widia</li> </ul>
	<b>Matriz</b>	<ul style="list-style-type: none"> <li>• Acero con tratamiento antiadherente</li> <li>• Acero con inserto de widia</li> </ul>



**+ PRECISIÓN**  
**+ REPETIBILIDAD**  
**+ RASTREABILIDAD**

# SOLUCIONES PARA CABLES DE COMUNICACIÓN



+SD+  
SONYC DIES  
SMART SOLUTIONS



## Línea SD (Double Layer)

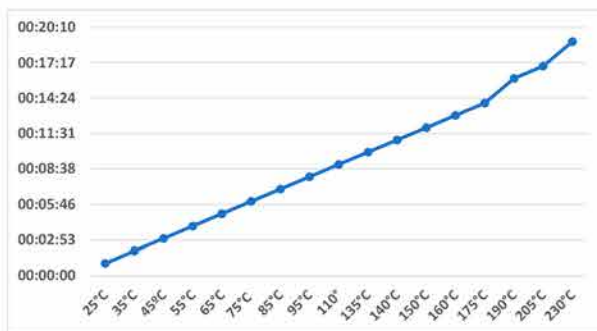
### SD20

#### Capacidad

- Ø Diámetro mínimo de entrada: 0,40 mm
- Ø Diámetro máximo de entrada: 12 mm
- Ø Diámetro máximo de salida: 20 mm

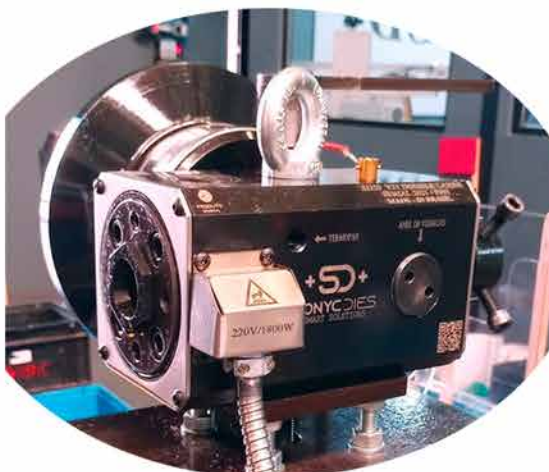
#### Sistema de calentamiento

- Resistencia cartucho 9,45x160 (4x)
- Potencia 1800 watts
- Voltaje 240 Volts (Estándar)

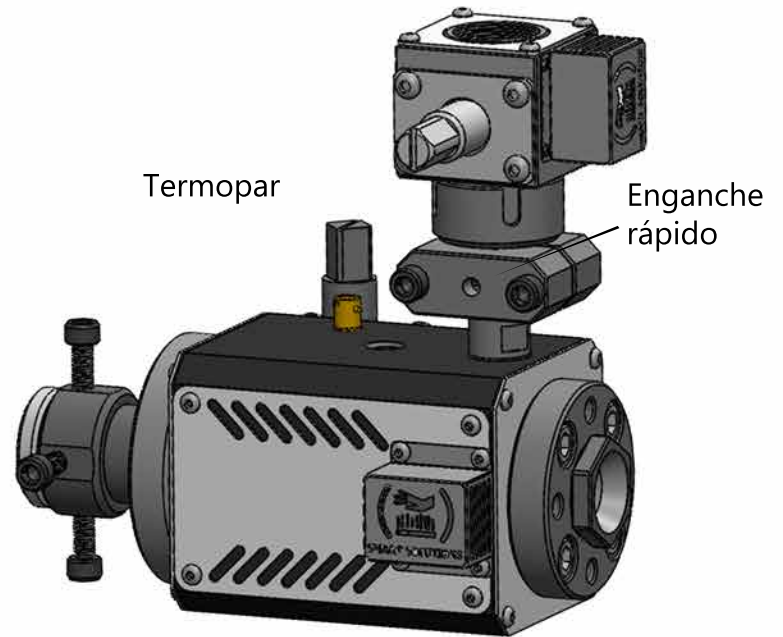


#### Opcionales

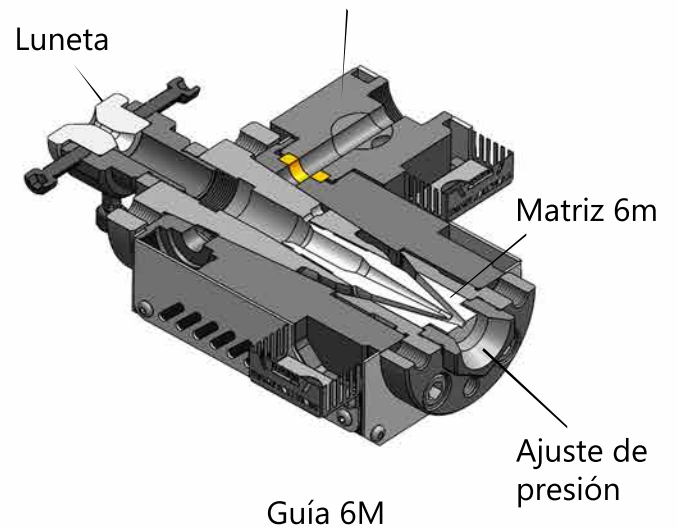
- Válvula By-pass
- Válvula By-pass Doble (Cambio rápido)
- Entrada para Vacío
- Luneta de precentralización



Válvula By-pass



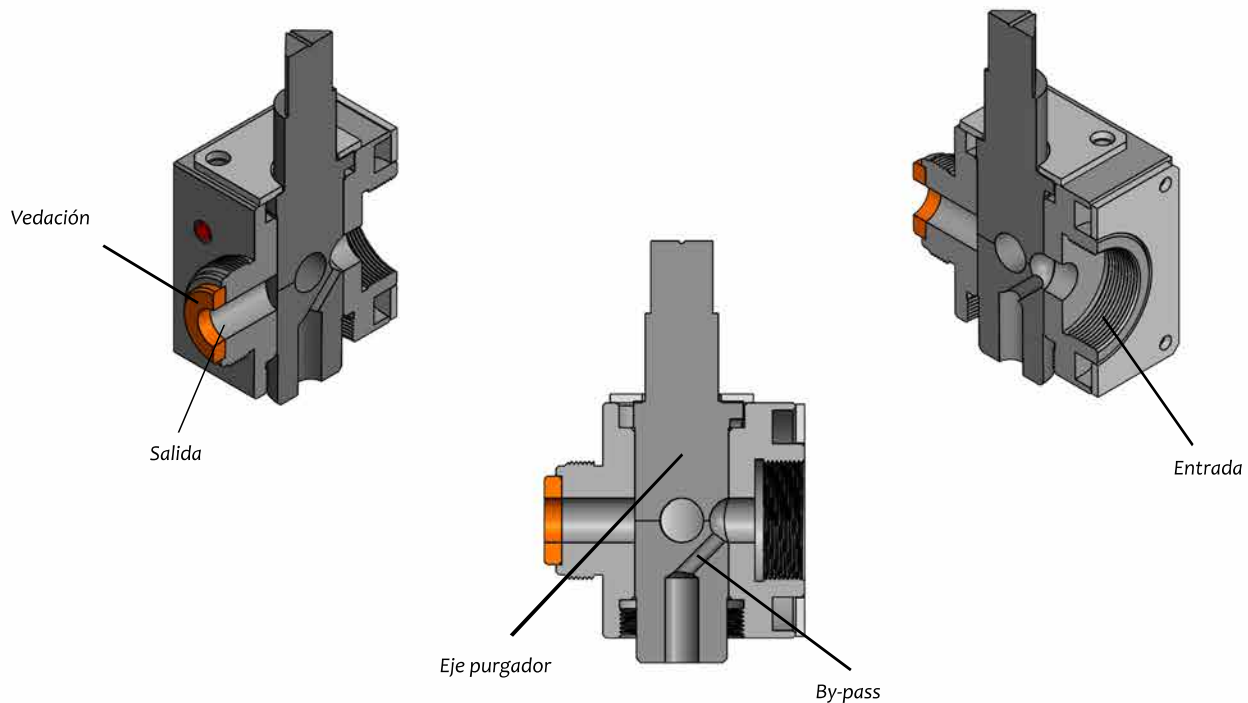
Válvula By-pass



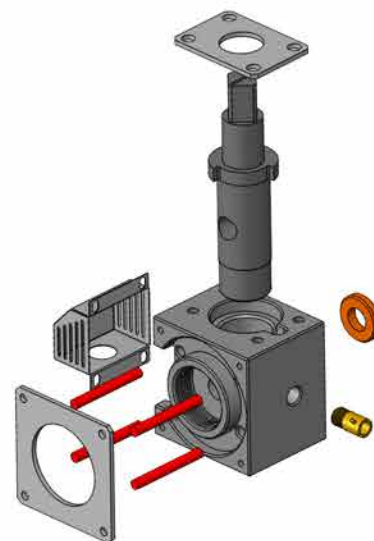
## VÁLVULA BY-PASS

Diseñadas para aumentar la eficiencia de la línea, las válvulas de purga son un accesorio de suma importancia para empresas que desean estandarizar y ahorrar tiempo y materia prima. Estas válvulas están fabricadas con acero de alto rendimiento con tratamiento superficial super cleans, lo que permite una limpieza y mantenimiento fácil. Con la tecnología aplicada, las válvulas de Sonyc Die do Brasil no se traban, lo que proporciona mayor seguridad y confiabilidad en la operación. Las válvulas de purga vienen con un sacador con rosca para facilitar el desmontaje, así como una llave para abrir y cerrar la válvula.

Se pueden utilizar con todos los compuestos como PVC / PE / PA / LSZH / XLPE / HEPR...



- **Reducción de desechos**
- **Reducción de tiempo setup**
- **Ahorro de materia prima**
- **Fácil limpieza**
- **Mantenimiento simplificado**

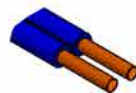
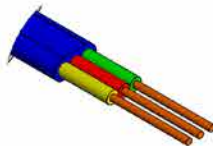
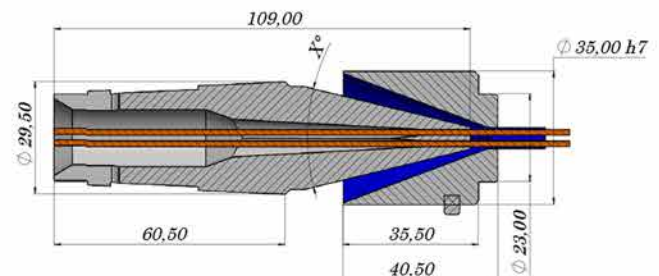
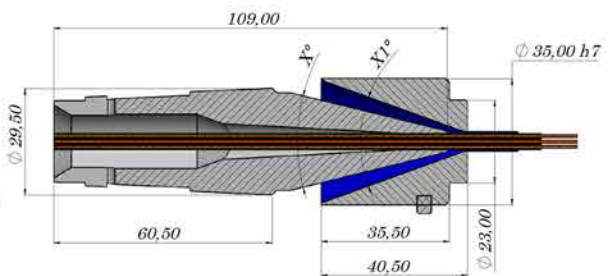
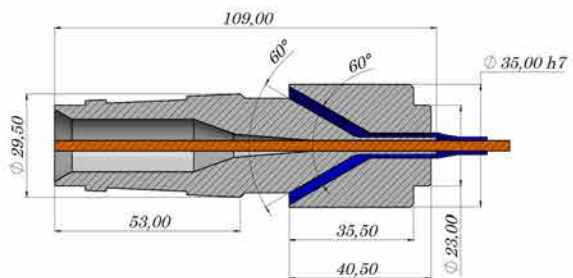
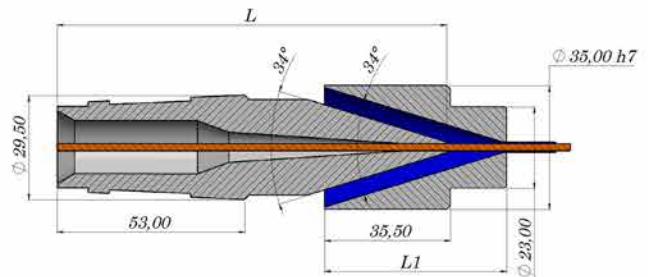
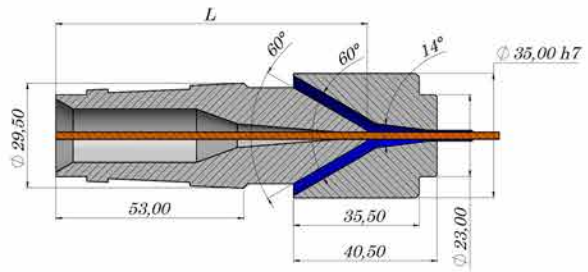


# Herramientas 6M

Cod: G.6M.60.AC

(AC) Aço / (W) Toda en widia / (IW) Inserto de widia / (ID) Inserto de diamante  
(60) Presión / (34) Semipresión / (T) Tubo / (PL) Plano / (PR) Paralelo  
Modelo  
(G) Guía / (M) Matriz

<b>Presión 60°</b>	<b>Guía</b>	<ul style="list-style-type: none"> <li>• Acero con tratamiento antiadherente</li> <li>• Acero con inserto de widia</li> </ul>
	<b>Matriz</b>	<ul style="list-style-type: none"> <li>• Acero con tratamiento antiadherente</li> <li>• Acero con inserto de widia</li> </ul>
<b>Semipresión 34°</b>	<b>Guía</b>	<ul style="list-style-type: none"> <li>• Acero con tratamiento antiadherente</li> <li>• Acero con inserto de widia</li> </ul>
	<b>Matriz</b>	<ul style="list-style-type: none"> <li>• Acero con tratamiento antiadherente</li> <li>• Acero con inserto de widia</li> </ul>
<b>Tubular (T)</b>	<b>Guía</b>	<ul style="list-style-type: none"> <li>• Acero con tratamiento antiadherente</li> <li>• Acero con inserto de widia</li> </ul>
	<b>Matriz</b>	<ul style="list-style-type: none"> <li>• Acero con tratamiento antiadherente</li> <li>• Acero con inserto de widia</li> </ul>
<b>Plano (PL)</b>	<b>Guía</b>	<ul style="list-style-type: none"> <li>• Acero con tratamiento antiadherente</li> <li>• Acero con inserto de widia</li> </ul>
	<b>Matriz</b>	<ul style="list-style-type: none"> <li>• Acero con tratamiento antiadherente</li> <li>• Acero con inserto de widia</li> </ul>
<b>Paralelo (PR)</b>	<b>Guía</b>	<ul style="list-style-type: none"> <li>• Acero con tratamiento antiadherente</li> <li>• Acero con inserto de widia</li> </ul>
	<b>Matriz</b>	<ul style="list-style-type: none"> <li>• Acero con tratamiento antiadherente</li> <li>• Acero con inserto de widia</li> </ul>



**+ PRECISIÓN**  
**+ REPETIBILIDAD**  
**+ RASTREABILIDAD**

# SOLUCIONES PARA CABLES DE ACERO

+SD+  
SONYCDIES  
SMART SOLUTIONS

## Línea SD (Double Layer)

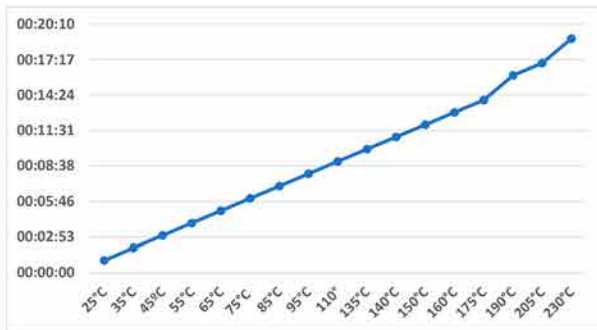
### SD30

#### Capacidad

- Ø mínimo de entrada 5 mm
- Ø Máximo de entrada 25 mm
- Ø Máximo de salida 30 mm

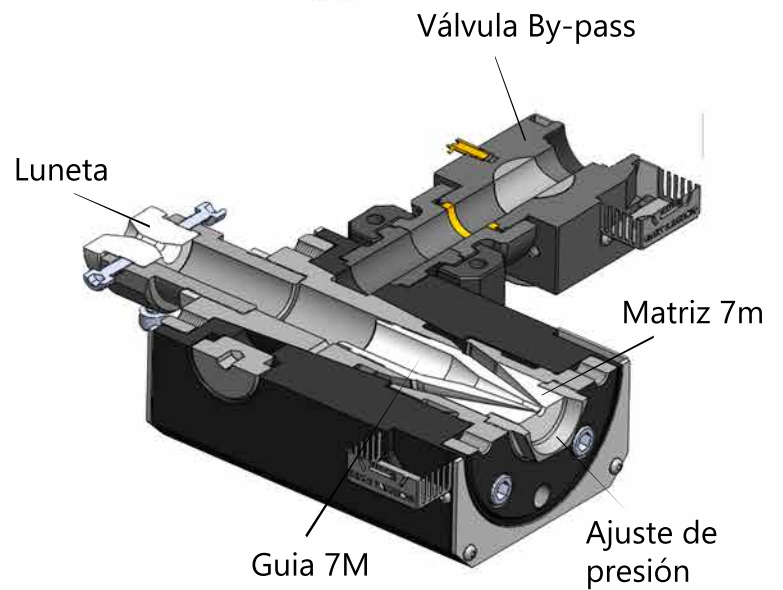
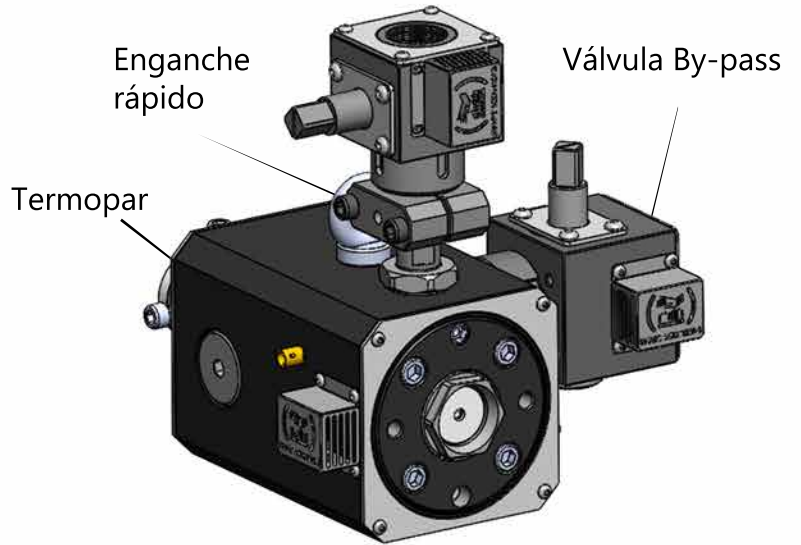
#### Sistema de calentamiento

- Resistencia cartucho 12,65x190 (4x)
- Potencia 2600 watts
- Voltaje 240 Volts (Estándar)

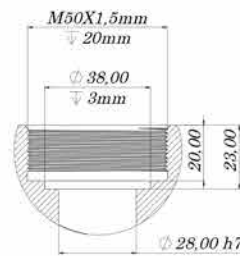


#### Opcionales

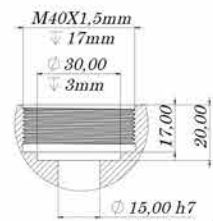
- Válvula By-pass
- Opción de centro ajustable
- Entrada para Vacío
- Luneta de precentralización



Entrada principal



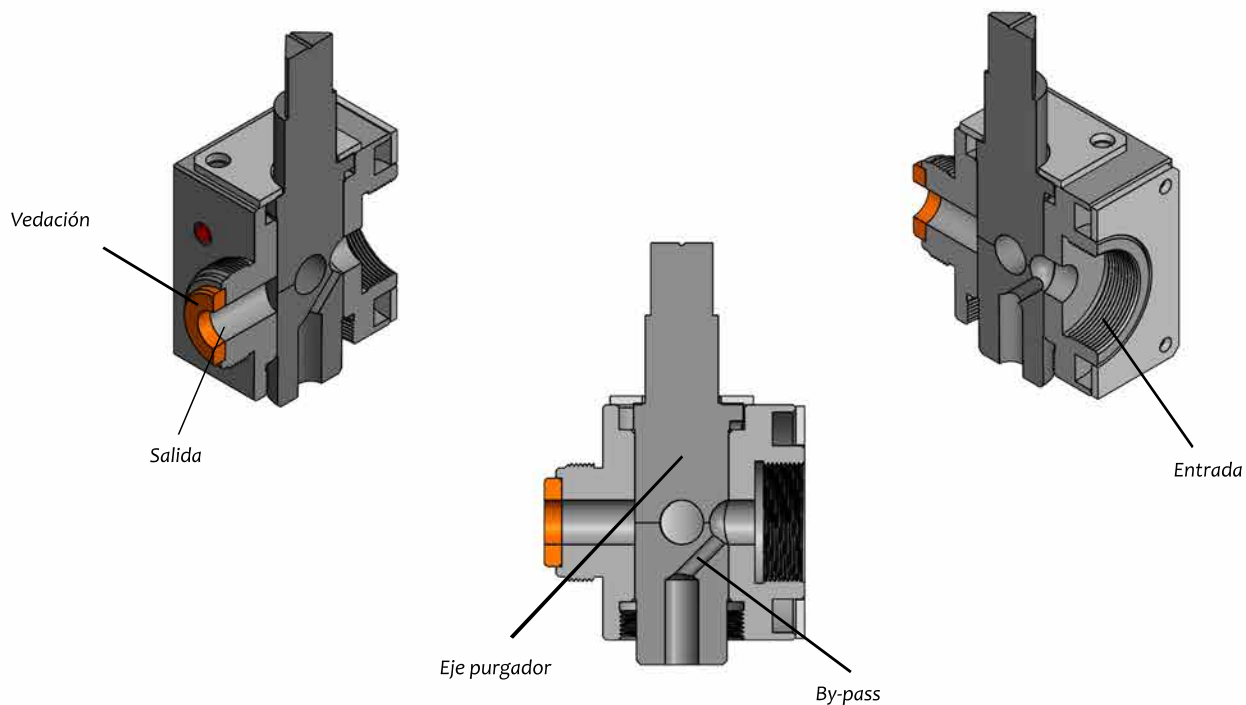
Entrada Auxiliar



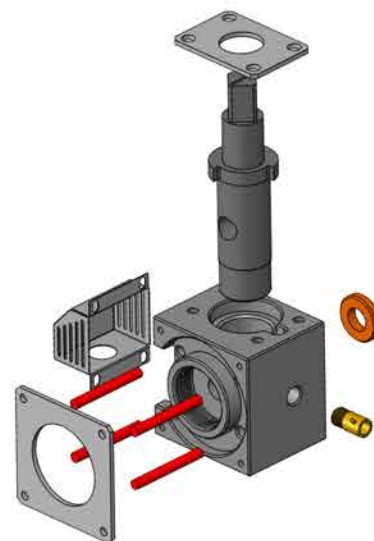
## VÁLVULA BY-PASS

Diseñadas para aumentar la eficiencia de la línea, las válvulas de purga son un accesorio de suma importancia para empresas que desean estandarizar y ahorrar tiempo y materia prima. Estas válvulas están fabricadas con acero de alto rendimiento con tratamiento superficial super cleans, lo que permite una limpieza y mantenimiento fácil. Con la tecnología aplicada, las válvulas de Sonyc Die do Brasil no se traban, lo que proporciona mayor seguridad y confiabilidad en la operación. Las válvulas de purga vienen con un sacador con rosca para facilitar el desmontaje, así como una llave para abrir y cerrar la válvula.

Se pueden utilizar con todos los compuestos como PVC / PE / PA / LSZH / XLPE / HEPR...



- **Reducción de desechos**
- **Reducción de tiempo setup**
- **Ahorro de materia prima**
- **Fácil limpieza**
- **Mantenimiento simplificado**



# Herramientas 7M

Cod: G.7M.60.AC

(AC) Aço / (W) Toda en widia / (IW) Inserto de widia / (ID) Inserto de diamante  
(60) Presión / (34) Semipresión / (T) Tubo / (PL) Plano / (PR) Paralelo  
Modelo  
(G) Guía / (M) Matriz

<b>Presión 60°</b>	<b>Guía</b>	<ul style="list-style-type: none"> <li>• Acero con tratamiento antiadherente</li> <li>• Acero con inserto de widia</li> </ul>	
	<b>Matriz</b>	<ul style="list-style-type: none"> <li>• Acero con tratamiento antiadherente</li> <li>• Acero con inserto de widia</li> </ul>	
<b>Semipresión 34°</b>	<b>Guía</b>	<ul style="list-style-type: none"> <li>• Acero con tratamiento antiadherente</li> <li>• Acero con inserto de widia</li> </ul>	
	<b>Matriz</b>	<ul style="list-style-type: none"> <li>• Acero con tratamiento antiadherente</li> <li>• Acero con inserto de widia</li> </ul>	
<b>Tubular (T)</b>	<b>Guía</b>	<ul style="list-style-type: none"> <li>• Acero con tratamiento antiadherente</li> <li>• Acero con inserto de widia</li> </ul>	
	<b>Matriz</b>	<ul style="list-style-type: none"> <li>• Acero con tratamiento antiadherente</li> <li>• Acero con inserto de widia</li> </ul>	
<b>Plano (PL)</b>	<b>Guía</b>	<ul style="list-style-type: none"> <li>• Acero con tratamiento antiadherente</li> <li>• Acero con inserto de widia</li> </ul>	
	<b>Matriz</b>	<ul style="list-style-type: none"> <li>• Acero con tratamiento antiadherente</li> <li>• Acero con inserto de widia</li> </ul>	

**+ PRECISIÓN**  
**+ REPETIBILIDAD**  
**+ RASTREABILIDAD**

# SOLUCIONES PARA MANGUERAS Y CABLES UMBILICALES



+SD+  
SONYCDIES  
SMART SOLUTIONS





MOLZIM  
C0625X30

OPEN

100% V31 DOUBLE LAYER  
SERIAL-F204'S  
MADE IN BRAZIL



SONYCIES  
SMART SOLUTIONS

SMART SOLUTIONS

## Línea SD (Double Layer)

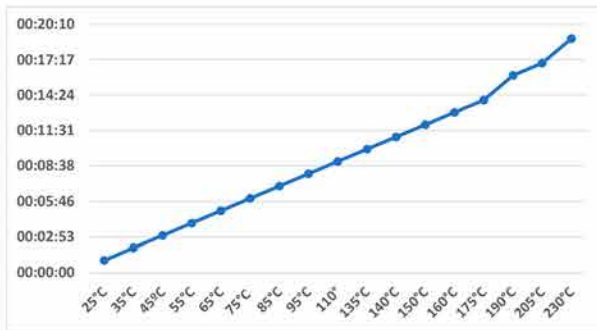
### SD50

#### Capacidad

- Ø Diámetro mínimo de entrada 5 mm
- Ø Diámetro máximo de entrada 40 mm
- Ø Diámetro máximo de salida 50 mm

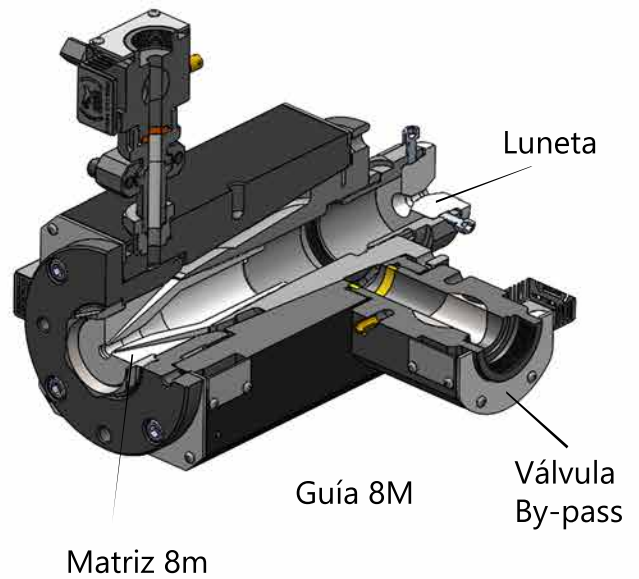
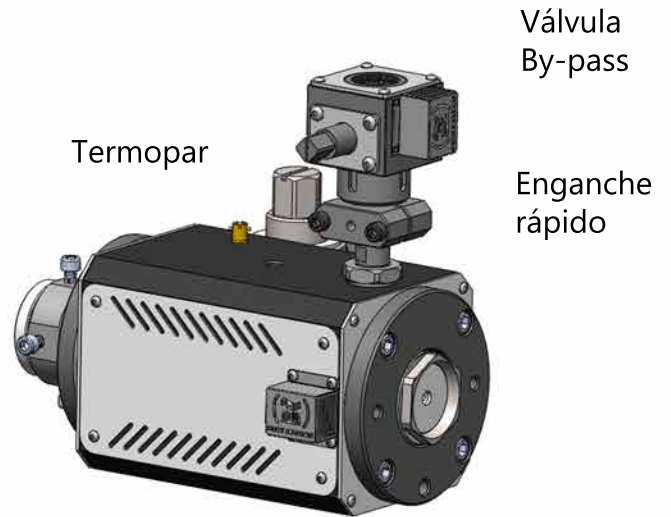
#### Sistema de calentamiento

- Resistencia cartucho 12,65x200 (4x)
- Potencia 2800 watts
- Voltaje 240 Volts (Estándar)

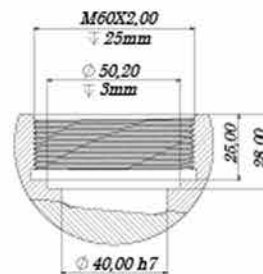


#### Opcionales

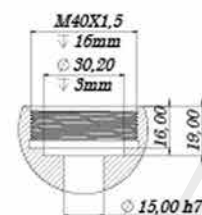
- Válvula By-pass
- Opción de centro regulable
- Entrada para Vacío
- Luneta de precentralización



Entrada principal



Entrada Auxiliar



## Herramientas 8M

Cod: G.8M.60.AC  
 (AC) Aço / (W) Toda en widia / (IW) Inserto de widia / (ID) Inserto de diamante  
 (60) Presión / (34) Semipresión / (T) Tubo / (PL) Plano / (PR) Paralelo  
 Modelo  
 (G) Guía / (M) Matriz

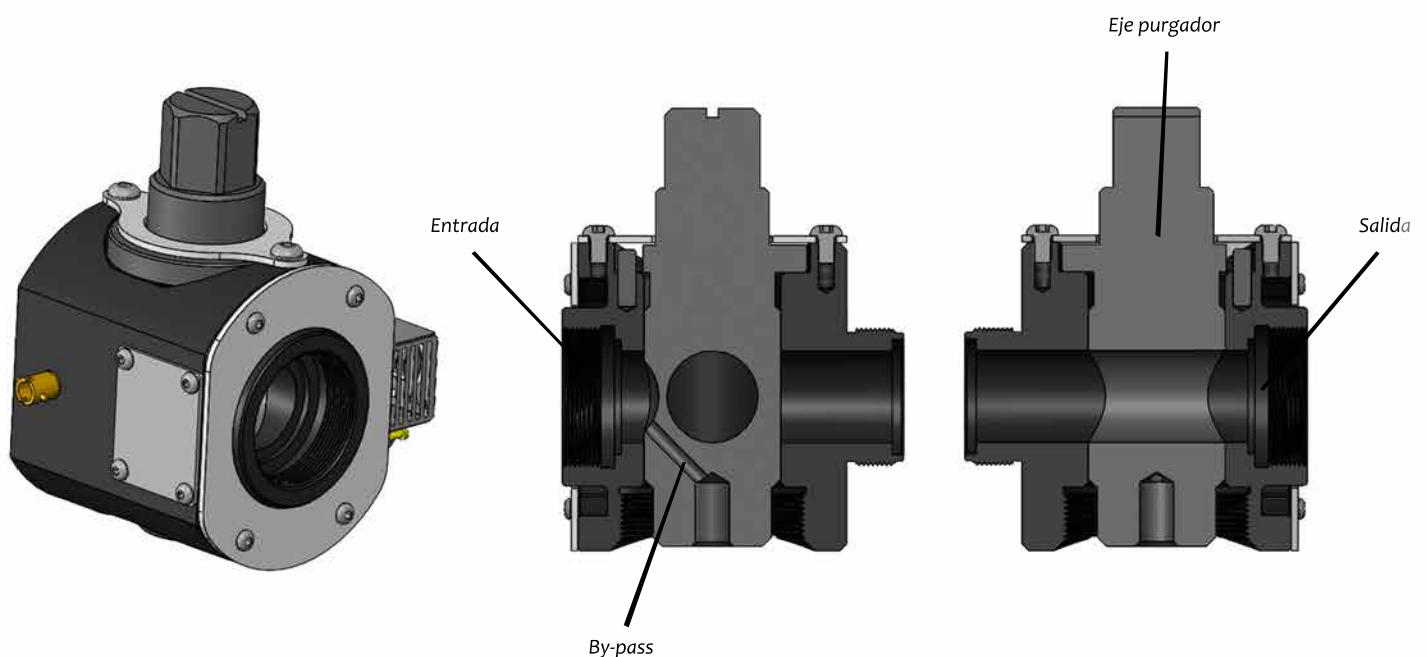
<b>Presión 60°</b>	<b>Guía</b>	<ul style="list-style-type: none"> <li>• Acero inoxidable con tratamiento antiadherente</li> </ul>	
	<b>Matriz</b>	<ul style="list-style-type: none"> <li>• Acero inoxidable con tratamiento antiadherente</li> <li>• Acero con inserto de widia</li> </ul>	
<b>Semi Pressão 34°</b>	<b>Guía</b>	<ul style="list-style-type: none"> <li>• Acero inoxidable con tratamiento antiadherente</li> </ul>	
	<b>Matriz</b>	<ul style="list-style-type: none"> <li>• Acero inoxidable con tratamiento antiadherente</li> <li>• Acero con inserto de widia</li> </ul>	
<b>Tubular (T)</b>	<b>Guía</b>	<ul style="list-style-type: none"> <li>• Acero inoxidable con tratamiento antiadherente</li> </ul>	
	<b>Matriz</b>	<ul style="list-style-type: none"> <li>• Acero inoxidable con tratamiento antiadherente</li> <li>• Acero con inserto de widia</li> </ul>	
<b>Plano (PL)</b>	<b>Guía</b>	<ul style="list-style-type: none"> <li>• Acero inoxidable con tratamiento antiadherente</li> <li>• Acero con inserto de widia</li> </ul>	
	<b>Matriz</b>	<ul style="list-style-type: none"> <li>• Acero inoxidable con tratamiento antiadherente</li> <li>• Acero con inserto de widia</li> <li>• Todo en widia</li> </ul>	

**+ PRECISIÓN**  
**+ REPETIBILIDAD**  
**+ RASTREABILIDAD**

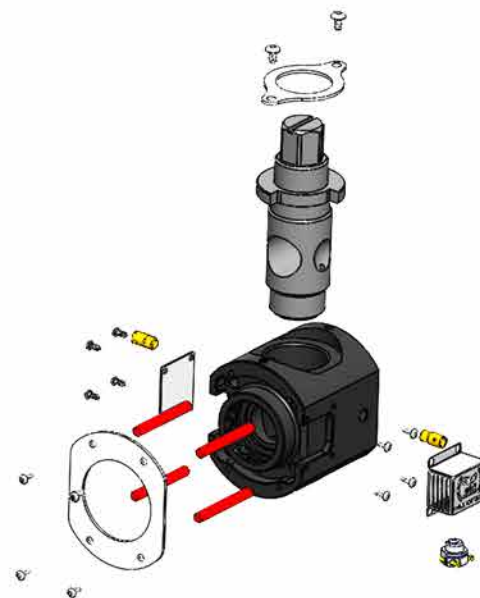
## VÁLVULA BY-PASS

Diseñadas para aumentar la eficiencia de la línea, las válvulas de purga son un accesorio de suma importancia para empresas que desean estandarizar y ahorrar tiempo y materia prima. Estas válvulas están fabricadas con acero de alto rendimiento con tratamiento superficial super cleans, lo que permite una limpieza y mantenimiento fácil. Con la tecnología aplicada, las válvulas de Sonyc Die do Brasil no se traban, lo que proporciona mayor seguridad y confiabilidad en la operación. Las válvulas de purga vienen con un sacador con rosca para facilitar el desmontaje, así como una llave para abrir y cerrar la válvula.

Se pueden utilizar con todos los compuestos como PVC / PE / PA / LSZH / XLPE / HEPR...



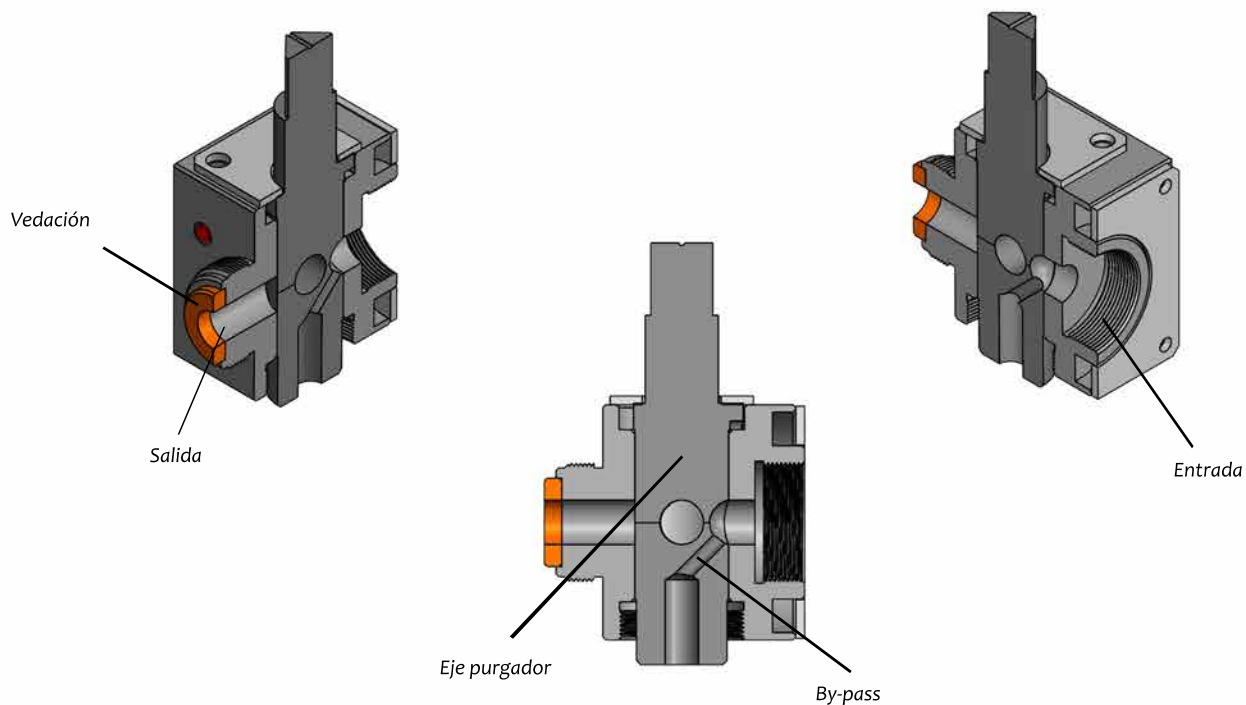
- Reducción de desechos
- Reducción de tiempo de preparación
- Ahorro de materia prima
- Fácil limpieza
- Mantenimiento simplificado



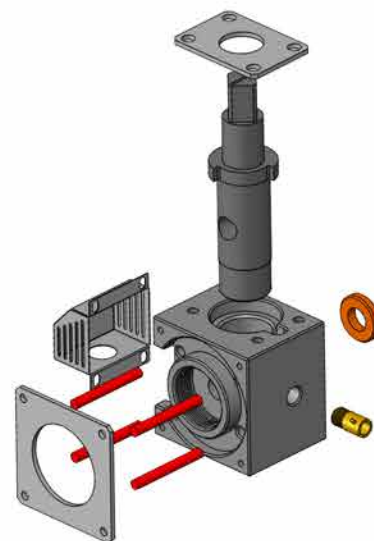
## VÁLVULA BY-PASS

Diseñadas para aumentar la eficiencia de la línea, las válvulas de purga son un accesorio de suma importancia para empresas que desean estandarizar y ahorrar tiempo y materia prima. Estas válvulas están fabricadas con acero de alto rendimiento con tratamiento superficial super cleans, lo que permite una limpieza y mantenimiento fácil. Con la tecnología aplicada, las válvulas de Sonyc Die do Brasil no se traban, lo que proporciona mayor seguridad y confiabilidad en la operación. Las válvulas de purga vienen con un sacador con rosca para facilitar el desmontaje, así como una llave para abrir y cerrar la válvula.

Se pueden utilizar con todos los compuestos como PVC / PE / PA / LSZH / XLPE / HEPR...



- **Reducción de desechos**
- **Reducción de tiempo setup**
- **Ahorro de materia prima**
- **Fácil limpieza**
- **Mantenimiento simplificado**



## Línea SD (Single Layer)

### SD80

#### Capacidad

- Ø mínimo de entrada 20 mm
- Ø Máximo de entrada 85mm
- Ø Máximo de saída 100mm

#### Sistema de calentamiento

- Resistencia cartucho 19 x 300mm (8x)
- Potencia 6400 watts
- Voltaje 260 Volts (Estándar)
- Tiempo de calentamiento (190°) 27 minutos

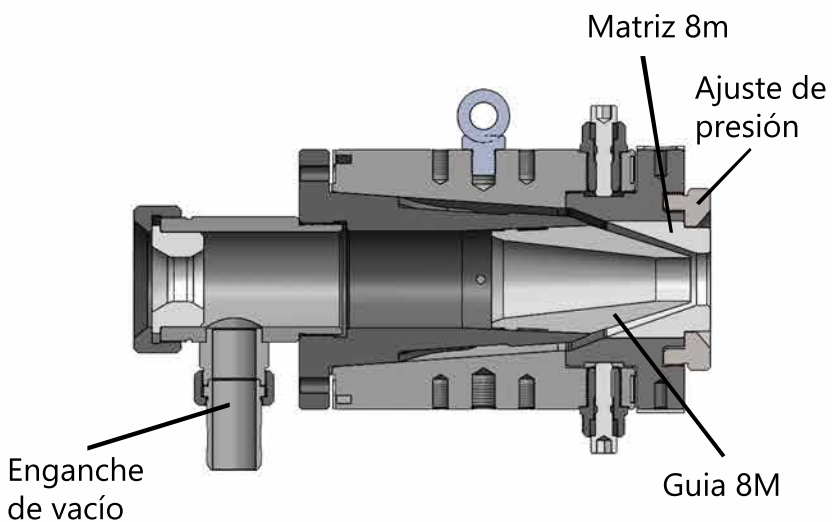
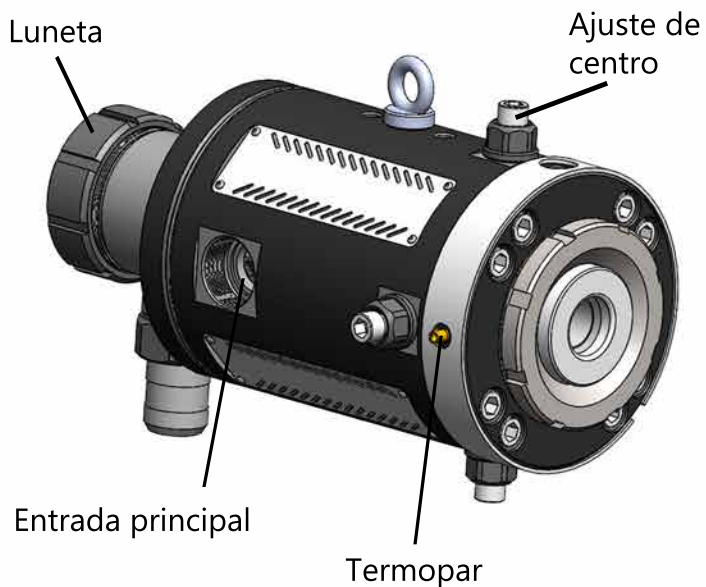
Utilización para todos los compuestos  
PVC / PE / PA / LSZH / XLPE / HEPR...

#### Características

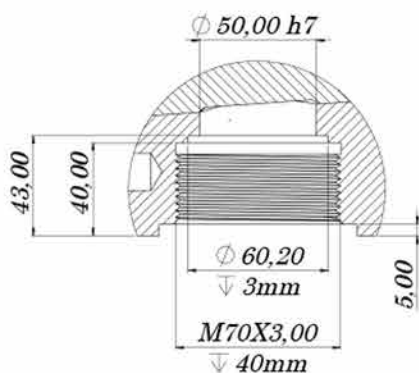
- Reducción de desechos
- Reducción de tiempo de setup
- Ahorro de materia prima
- Fácil limpieza
- Mantenimiento simplificado

#### Opcionales

- Válvula By-pass
- Opción de centro ajustable
- Entrada para Vacío
- Luneta de precentralización



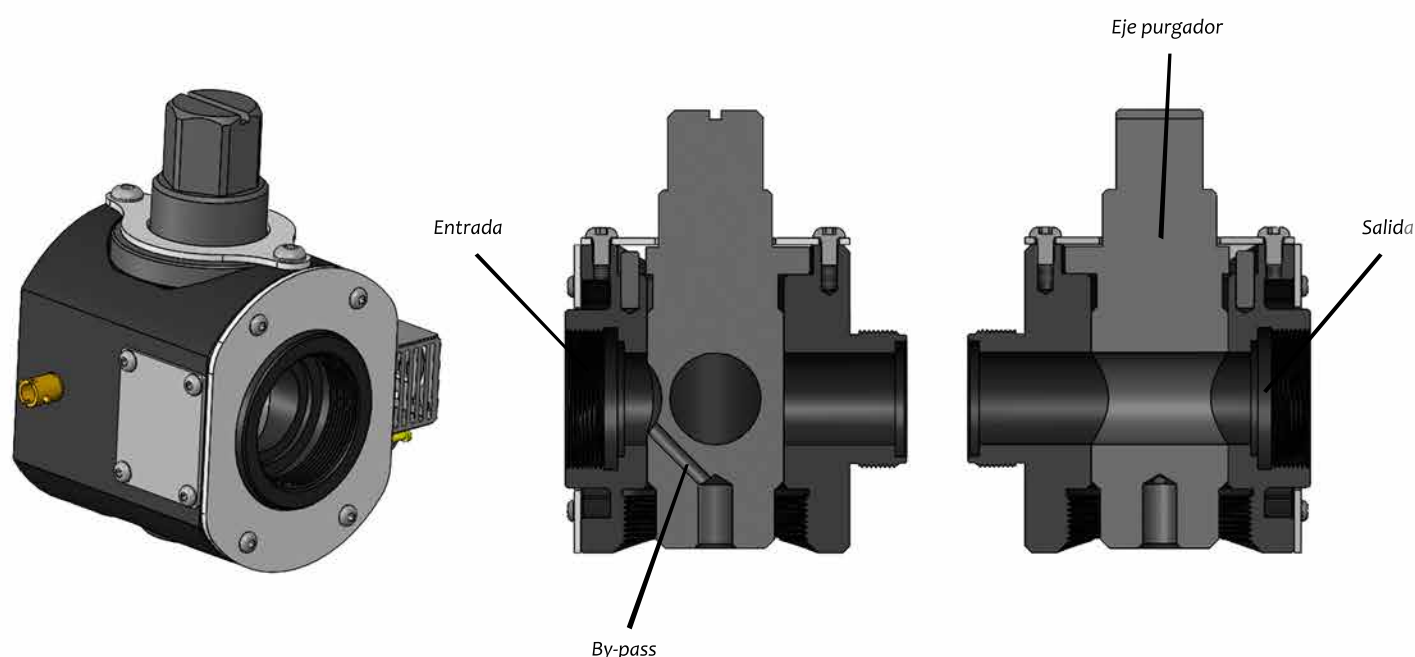
Entrada principal



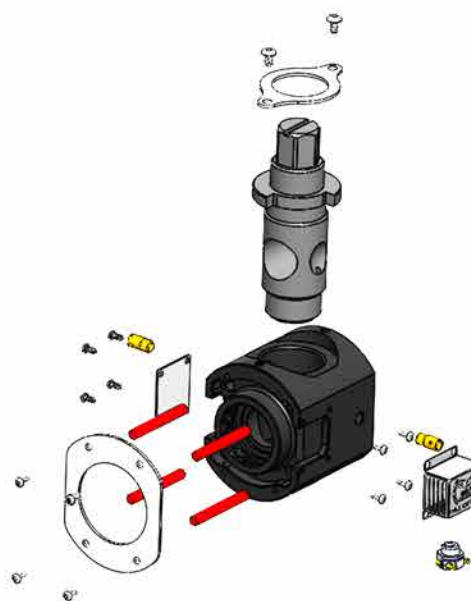
## VÁLVULA BY-PASS

Diseñadas para aumentar la eficiencia de la línea, las válvulas de purga son un accesorio de suma importancia para empresas que desean estandarizar y ahorrar tiempo y materia prima. Estas válvulas están fabricadas con acero de alto rendimiento con tratamiento superficial super cleans, lo que permite una limpieza y mantenimiento fácil. Con la tecnología aplicada, las válvulas de Sonyc Die do Brasil no se traban, lo que proporciona mayor seguridad y confiabilidad en la operación. Las válvulas de purga vienen con un sacador con rosca para facilitar el desmontaje, así como una llave para abrir y cerrar la válvula.

Se pueden utilizar con todos los compuestos como PVC / PE / PA / LSZH / XLPE / HEPR...



- Reducción de desechos
- Reducción de tiempo de preparación
- Ahorro de materia prima
- Fácil limpieza
- Mantenimiento simplificado

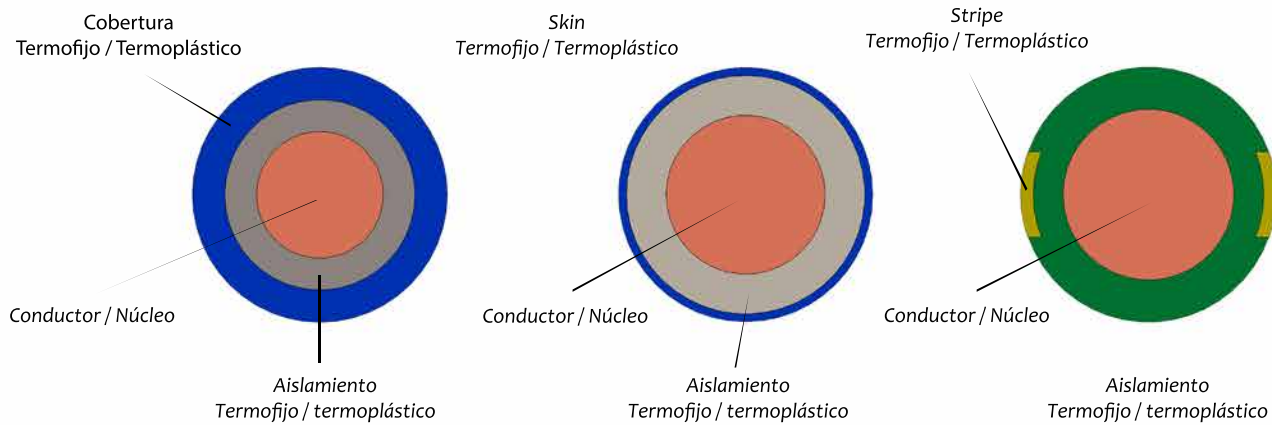


# SOLUCIONES PARA CABLES DE ENERGÍA

## Descripción

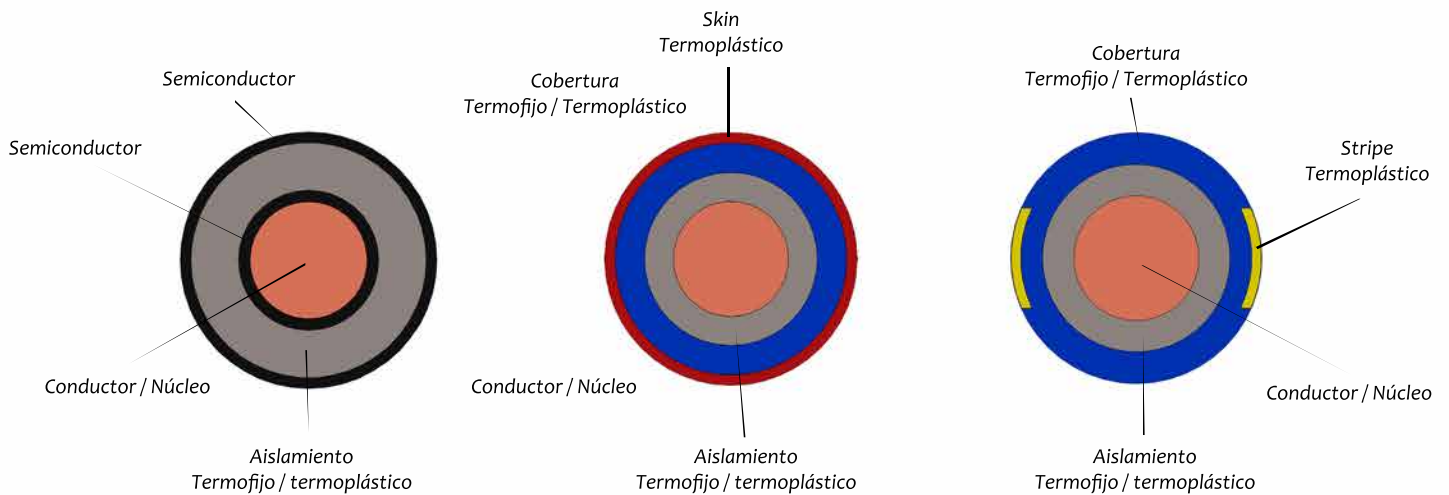
### Double Layer (skin, stripe y dos capas)

Solución desarrollada para la fabricación de cables de media y alta tensión, utilizando dos extrusoras, ideal para empresas que buscan producir con bajo tiempo de preparación en una sola pasada y con operación simple.



### Triple Layer (Aislamiento+ capa + skin o aislamiento + skin + stripe)

Solución desarrollada para quienes buscan economizar materia prima, junto con un bajo tiempo de preparación. Las soluciones para cables piel y franja se realizan mediante tres extrusoras, dos principales y una auxiliar, lo que permite la fabricación del núcleo del cable sin pigmento, y una cobertura fina o una segunda capa con el mismo espesor, y colocar una piel o franja en la última capa.





# SOLUCIONES PARA CABLES DE ALUMINIO

+SD+  
SONYCDIES  
EXPERTSOLUTIONS

## Línea Evolution (Duplex)

### Evolution 20

Double Layer (Skin y Stripe)

#### Capacidad

- Ø Diámetro mínimo de entrada: 0,40 mm
- Ø Diámetro máximo de entrada: 13 mm
- Ø Diámetro máximo de salida: 20 mm

#### Sistema de calentamiento

- Resistencia cartucho 12,65x190mm (4x)
- Potencia 2600 watts
- Voltaje 260 Volts (Estándar)
- Tiempo de calentamiento (190°) 17 minutos

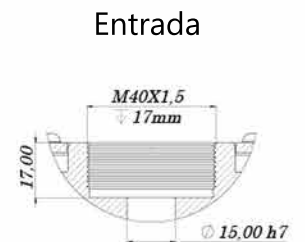
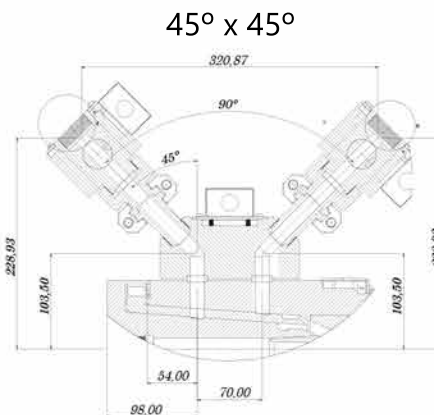
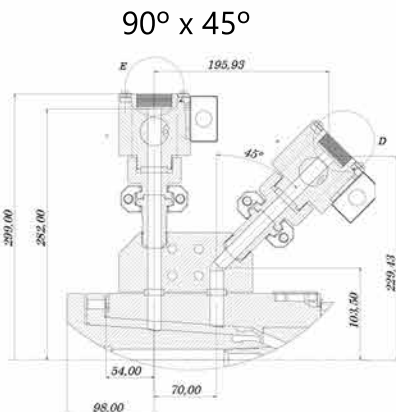
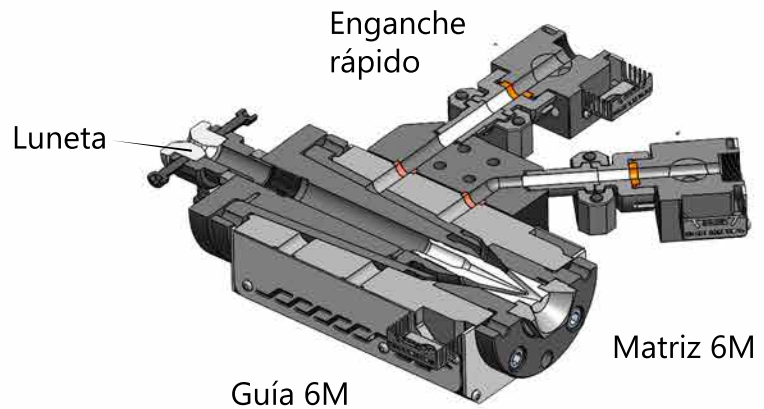
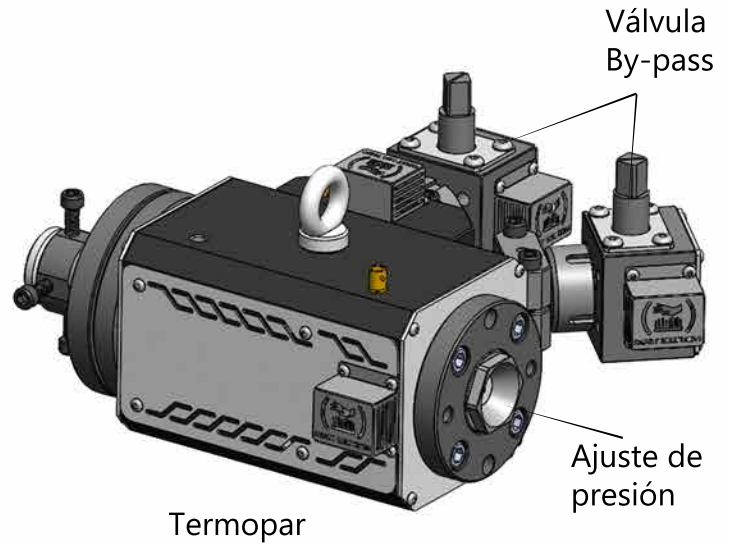
Utilización para todos los compuestos  
PVC / PE / PA / LSZH / XLPE / HEPR...

#### Características

- Reducción de desechos
- Reducción de tiempo de setup
- Ahorro de materia prima
- Fácil limpieza
- Mantenimiento simplificado

#### Opcionales

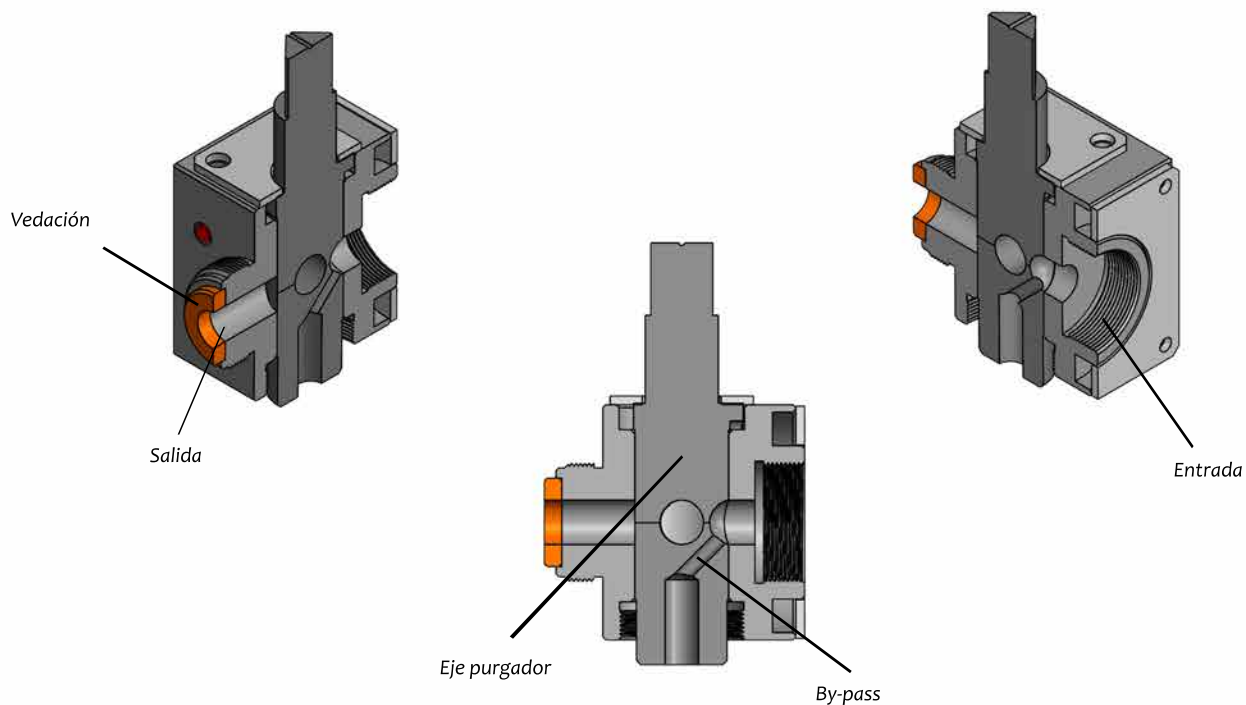
- Válvula By-pass
- Entrada para Vacío
- Luneta de precentralización
- Opción de cambio rápido de color



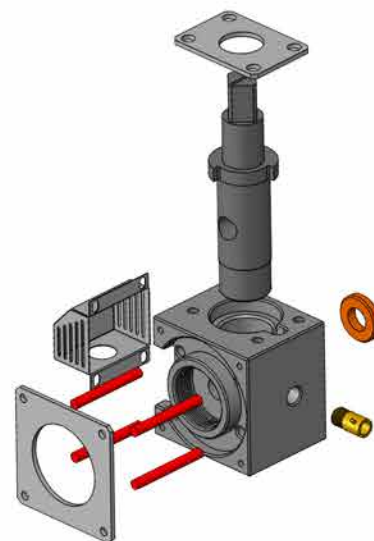
## VÁLVULA BY-PASS

Diseñadas para aumentar la eficiencia de la línea, las válvulas de purga son un accesorio de suma importancia para empresas que desean estandarizar y ahorrar tiempo y materia prima. Estas válvulas están fabricadas con acero de alto rendimiento con tratamiento superficial super cleans, lo que permite una limpieza y mantenimiento fácil. Con la tecnología aplicada, las válvulas de Sonyc Die do Brasil no se traban, lo que proporciona mayor seguridad y confiabilidad en la operación. Las válvulas de purga vienen con un sacador con rosca para facilitar el desmontaje, así como una llave para abrir y cerrar la válvula.

Se pueden utilizar con todos los compuestos como PVC / PE / PA / LSZH / XLPE / HEPR...



- Reducción de desechos
- Reducción de tiempo setup
- Ahorro de materia prima
- Fácil limpieza
- Mantenimiento simplificado

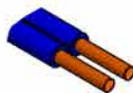
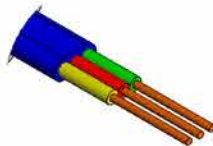
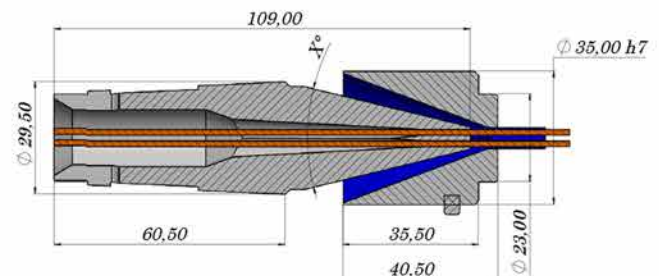
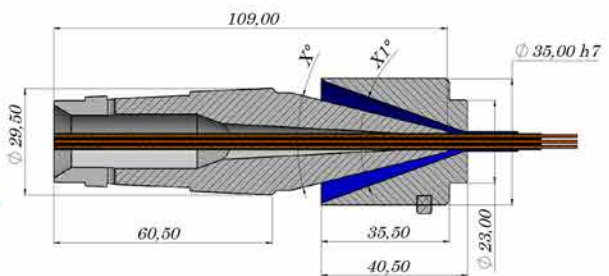
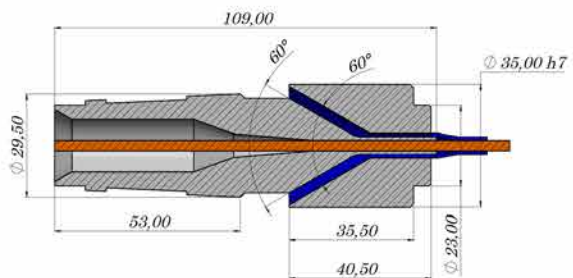
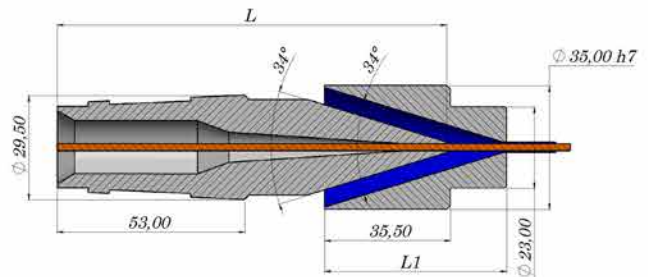
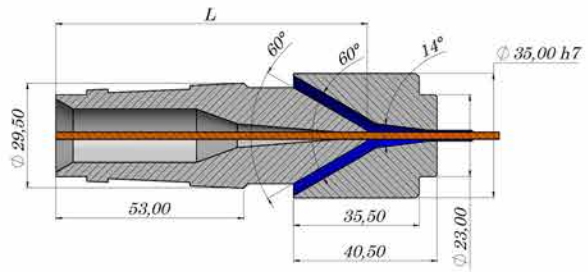


# Herramientas 6M

Cod: G.6M.60.AC

(AC) Aço / (W) Toda en widia / (IW) Inserto de widia / (ID) Inserto de diamante  
(60) Presión / (34) Semipresión / (T) Tubo / (PL) Plano / (PR) Paralelo  
Modelo  
(G) Guía / (M) Matriz

<b>Presión 60°</b>	<b>Guía</b>	<ul style="list-style-type: none"> <li>• Acero con tratamiento antiadherente</li> <li>• Acero con inserto de widia</li> </ul>
	<b>Matriz</b>	<ul style="list-style-type: none"> <li>• Acero con tratamiento antiadherente</li> <li>• Acero con inserto de widia</li> </ul>
<b>Semipresión 34°</b>	<b>Guía</b>	<ul style="list-style-type: none"> <li>• Acero con tratamiento antiadherente</li> <li>• Acero con inserto de widia</li> </ul>
	<b>Matriz</b>	<ul style="list-style-type: none"> <li>• Acero con tratamiento antiadherente</li> <li>• Acero con inserto de widia</li> </ul>
<b>Tubular (T)</b>	<b>Guía</b>	<ul style="list-style-type: none"> <li>• Acero con tratamiento antiadherente</li> <li>• Acero con inserto de widia</li> </ul>
	<b>Matriz</b>	<ul style="list-style-type: none"> <li>• Acero con tratamiento antiadherente</li> <li>• Acero con inserto de widia</li> </ul>
<b>Plano (PL)</b>	<b>Guía</b>	<ul style="list-style-type: none"> <li>• Acero con tratamiento antiadherente</li> <li>• Acero con inserto de widia</li> </ul>
	<b>Matriz</b>	<ul style="list-style-type: none"> <li>• Acero con tratamiento antiadherente</li> <li>• Acero con inserto de widia</li> </ul>
<b>Paralelo (PR)</b>	<b>Guía</b>	<ul style="list-style-type: none"> <li>• Acero con tratamiento antiadherente</li> <li>• Acero con inserto de widia</li> </ul>
	<b>Matriz</b>	<ul style="list-style-type: none"> <li>• Acero con tratamiento antiadherente</li> <li>• Acero con inserto de widia</li> </ul>



**+ PRECISIÓN**  
**+ REPETIBILIDAD**  
**+ RASTREABILIDAD**

## Línea Evolution (Duplex)

### Evolution Triplex 50

Triple Layer

#### Capacidad

- Ø Diámetro mínimo de entrada: 3 mm
- Ø Diámetro máximo de entrada: 40 mm
- Ø Diámetro máximo de salida: 50 mm

#### Sistema de calentamiento

- Resistencia cartucho 19x260mm (4x)
- Potencia: 3000 watts
- Voltaje: 260 Volts (Estándar)
- Tiempo de calentamiento (190°): 23 minutos

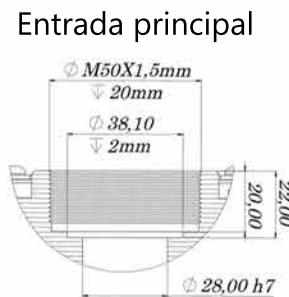
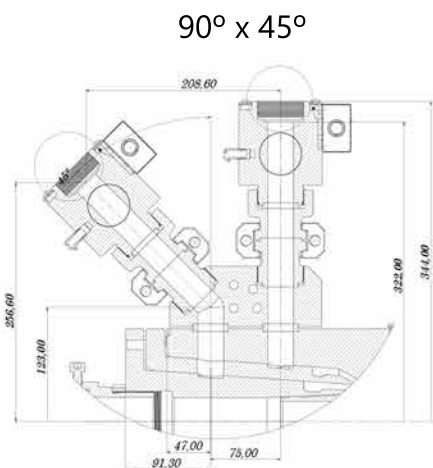
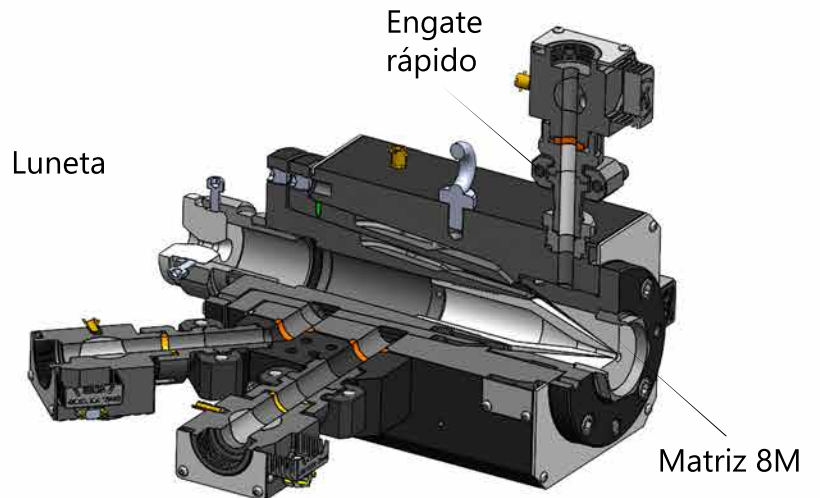
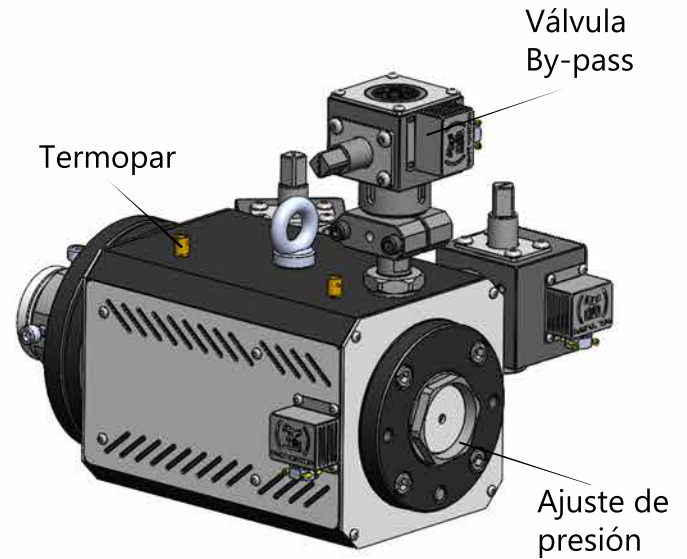
Utilización para todos los compuestos  
PVC / PE / PA / LSZH / XLPE / HEPR...

#### Características

- Reducción de desechos
- Reducción de tiempo de setup
- Ahorro de materia prima
- Fácil limpieza
- Mantenimiento simplificado

#### Opcionales

- Válvula By-pass
- Entrada para Vacío
- Luneta de precentralización
- Opción de cambio rápido de color



## Herramientas 8M

Cod: G.8M.60.AC  
 (AC) Aço / (W) Toda en widia / (IW) Inserto de widia / (ID) Inserto de diamante  
 (60) Presión / (34) Semipresión / (T) Tubo / (PL) Plano / (PR) Paralelo  
 Modelo  
 (G) Guía / (M) Matriz

<b>Presión 60°</b>	<b>Guía</b>	<ul style="list-style-type: none"> <li>• Acero inoxidable con tratamiento antiadherente</li> </ul>	
	<b>Matriz</b>	<ul style="list-style-type: none"> <li>• Acero inoxidable con tratamiento antiadherente</li> <li>• Acero con inserto de widia</li> </ul>	
<b>Semi Pressão 34°</b>	<b>Guía</b>	<ul style="list-style-type: none"> <li>• Acero inoxidable con tratamiento antiadherente</li> </ul>	
	<b>Matriz</b>	<ul style="list-style-type: none"> <li>• Acero inoxidable con tratamiento antiadherente</li> <li>• Acero con inserto de widia</li> </ul>	
<b>Tubular (T)</b>	<b>Guía</b>	<ul style="list-style-type: none"> <li>• Acero inoxidable con tratamiento antiadherente</li> </ul>	
	<b>Matriz</b>	<ul style="list-style-type: none"> <li>• Acero inoxidable con tratamiento antiadherente</li> <li>• Acero con inserto de widia</li> </ul>	
<b>Plano (PL)</b>	<b>Guía</b>	<ul style="list-style-type: none"> <li>• Acero inoxidable con tratamiento antiadherente</li> <li>• Acero con inserto de widia</li> </ul>	
	<b>Matriz</b>	<ul style="list-style-type: none"> <li>• Acero inoxidable con tratamiento antiadherente</li> <li>• Acero con inserto de widia</li> <li>• Todo en widia</li> </ul>	

**+ PRECISIÓN**  
**+ REPETIBILIDAD**  
**+ RASTREABILIDAD**

# SOLUCIONES PARA CABLES AEROESPACIALES



**SONYCDIES**  
SMART SOLUTIONS

## Línea Evolution (Duplex)

### Evolution Triplex 20

Triple Layer

#### Capacidad

- Ø Mínimo de entrada 0,80 mm
- Ø Máximo de entrada 13 mm
- Ø Máximo de salida 20 mm

#### Sistema de calentamiento

- Resistencia cartucho 12,65x190mm (4x)
- Potencia 2600 watts
- Voltaje 260 Volts (Estándar)
- Tiempo de calentamiento (190°) 17 minutos

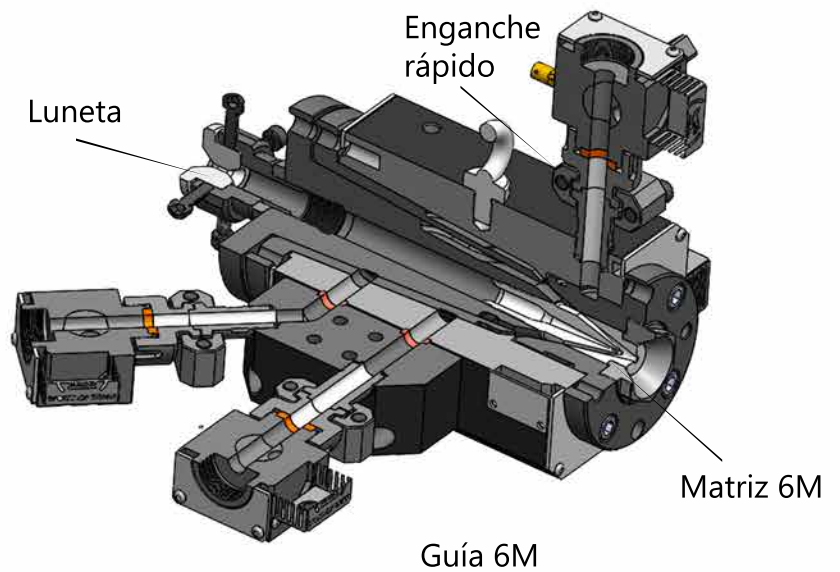
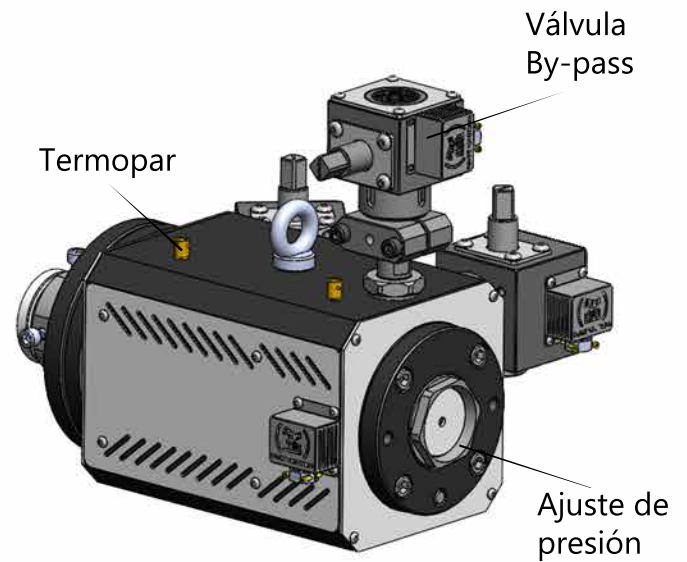
Utilización para todos los compuestos  
PVC / PE / PA / LSZH / XLPE / HEPR...

#### Características

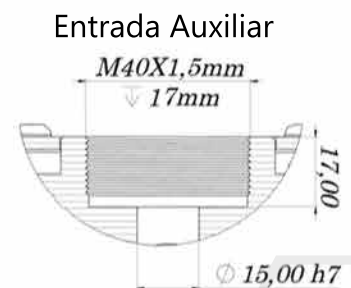
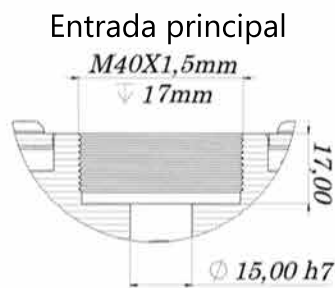
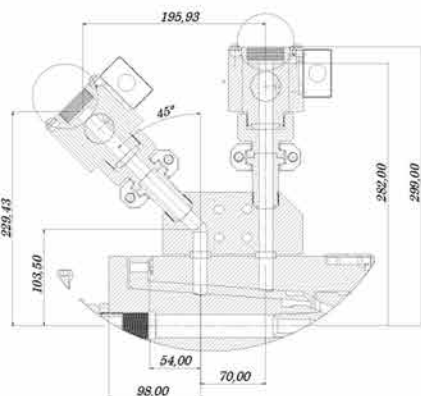
- Reducción de desperdicio
- Reducción de tiempos de preparación
- Ahorro de materia prima
- Fácil limpieza
- Mantenimiento simplificado

#### Opcionales

- Válvula By-pass
- Entrada para Vacío
- Luneta de pre-centralización
- Opción de cambio rápido de color



90° x 45°

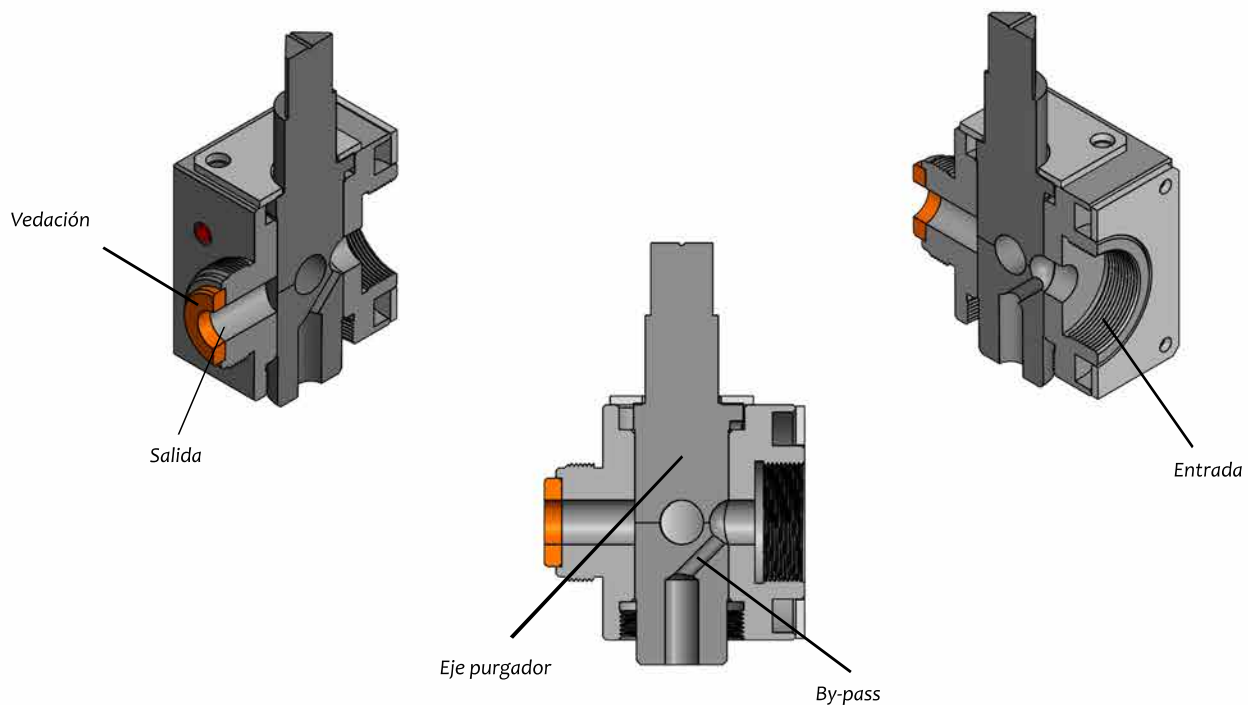




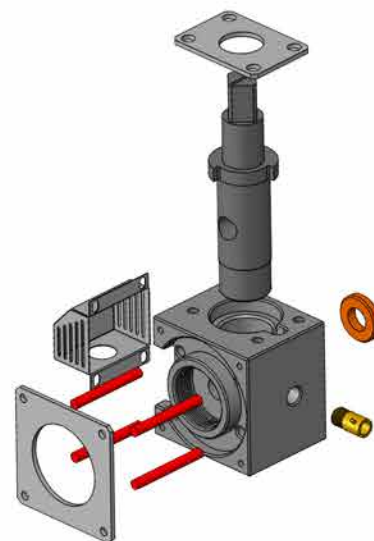
## VÁLVULA BY-PASS

Diseñadas para aumentar la eficiencia de la línea, las válvulas de purga son un accesorio de suma importancia para empresas que desean estandarizar y ahorrar tiempo y materia prima. Estas válvulas están fabricadas con acero de alto rendimiento con tratamiento superficial super cleans, lo que permite una limpieza y mantenimiento fácil. Con la tecnología aplicada, las válvulas de Sonyc Die do Brasil no se traban, lo que proporciona mayor seguridad y confiabilidad en la operación. Las válvulas de purga vienen con un sacador con rosca para facilitar el desmontaje, así como una llave para abrir y cerrar la válvula.

Se pueden utilizar con todos los compuestos como PVC / PE / PA / LSZH / XLPE / HEPR...



- Reducción de desechos
- Reducción de tiempo setup
- Ahorro de materia prima
- Fácil limpieza
- Mantenimiento simplificado

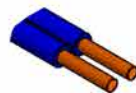
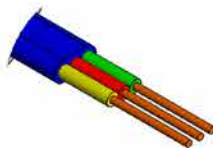
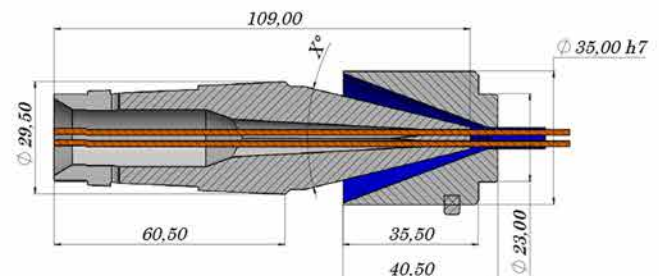
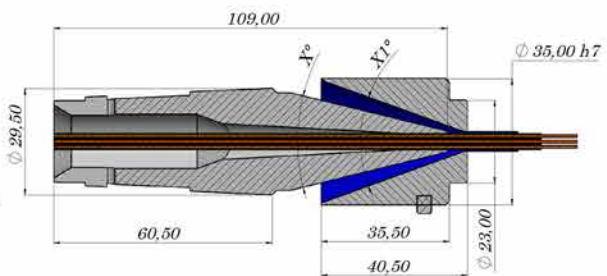
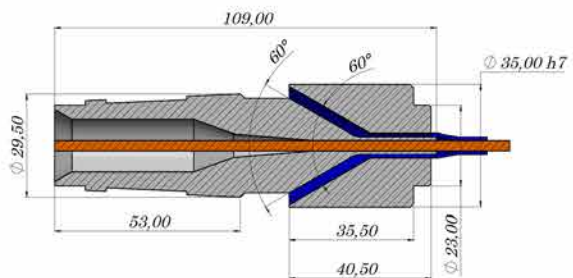
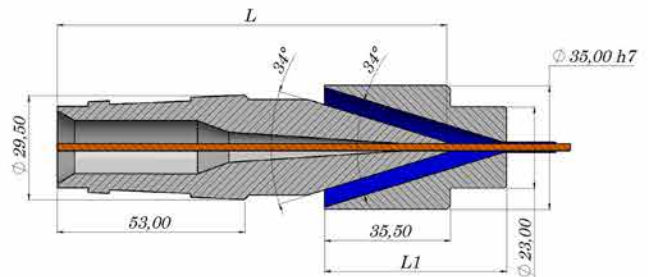
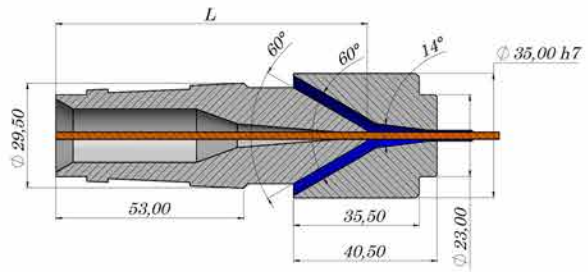


# Herramientas 6M

Cod: G.6M.60.AC

(AC) Aço / (W) Toda en widia / (IW) Inserto de widia / (ID) Inserto de diamante  
(60) Presión / (34) Semipresión / (T) Tubo / (PL) Plano / (PR) Paralelo  
Modelo  
(G) Guía / (M) Matriz

<b>Presión 60°</b>	<b>Guía</b>	<ul style="list-style-type: none"> <li>• Acero con tratamiento antiadherente</li> <li>• Acero con inserto de widia</li> </ul>
	<b>Matriz</b>	<ul style="list-style-type: none"> <li>• Acero con tratamiento antiadherente</li> <li>• Acero con inserto de widia</li> </ul>
<b>Semipresión 34°</b>	<b>Guía</b>	<ul style="list-style-type: none"> <li>• Acero con tratamiento antiadherente</li> <li>• Acero con inserto de widia</li> </ul>
	<b>Matriz</b>	<ul style="list-style-type: none"> <li>• Acero con tratamiento antiadherente</li> <li>• Acero con inserto de widia</li> </ul>
<b>Tubular (T)</b>	<b>Guía</b>	<ul style="list-style-type: none"> <li>• Acero con tratamiento antiadherente</li> <li>• Acero con inserto de widia</li> </ul>
	<b>Matriz</b>	<ul style="list-style-type: none"> <li>• Acero con tratamiento antiadherente</li> <li>• Acero con inserto de widia</li> </ul>
<b>Plano (PL)</b>	<b>Guía</b>	<ul style="list-style-type: none"> <li>• Acero con tratamiento antiadherente</li> <li>• Acero con inserto de widia</li> </ul>
	<b>Matriz</b>	<ul style="list-style-type: none"> <li>• Acero con tratamiento antiadherente</li> <li>• Acero con inserto de widia</li> </ul>
<b>Paralelo (PR)</b>	<b>Guía</b>	<ul style="list-style-type: none"> <li>• Acero con tratamiento antiadherente</li> <li>• Acero con inserto de widia</li> </ul>
	<b>Matriz</b>	<ul style="list-style-type: none"> <li>• Acero con tratamiento antiadherente</li> <li>• Acero con inserto de widia</li> </ul>



**+ PRECISIÓN**  
**+ REPETIBILIDAD**  
**+ RASTREABILIDAD**

## Línea Evolution (Duplex)

### Evolution 50

Double Layer

#### Capacidad

- Ø Diámetro mínimo de entrada: 3 mm
- Ø Diámetro máximo de entrada: 40 mm
- Ø Diámetro máximo de salida: 50 mm

#### Sistema de calentamiento

- Resistencia cartucho 19x260mm (4x)
- Potencia 3000 watts
- Voltaje 260 Volts (Padrão)
- Tempo de aquecimento (190°) 23 minutos

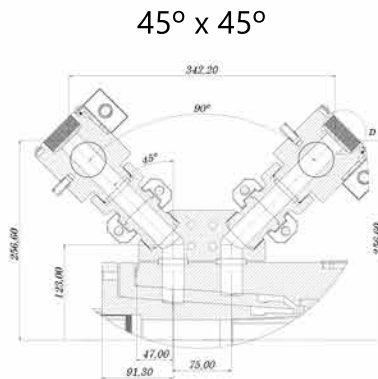
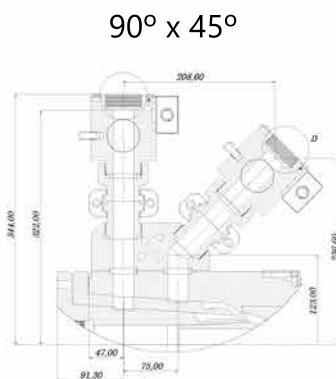
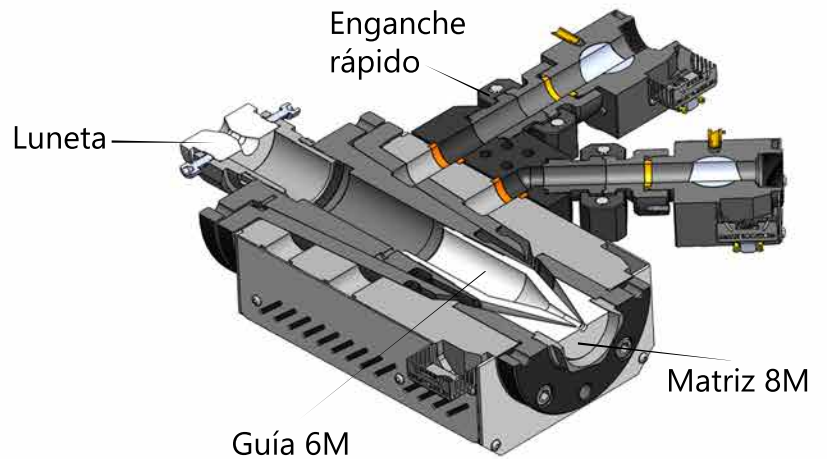
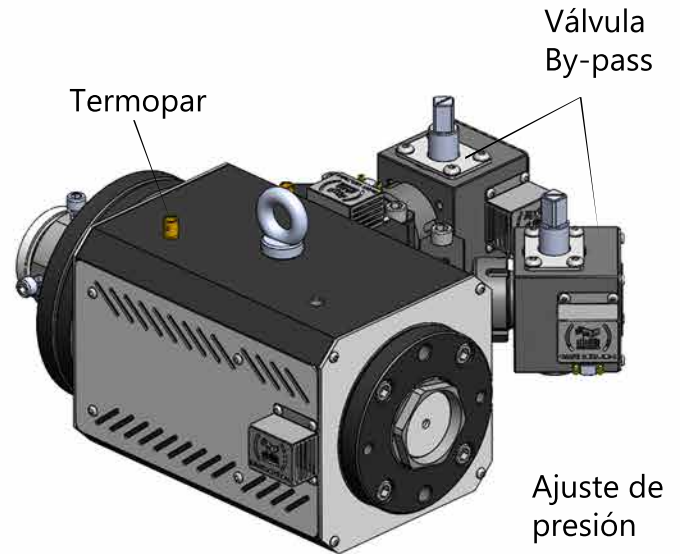
Utilización para todos los compuestos  
PVC / PE / PA / LSZH / XLPE / HEPR...

#### Características

- Reducción de desechos
- Reducción de tiempo de preparación
- Ahorro de materia prima
- Fácil limpieza
- Mantenimiento simplificado

#### Opcionales

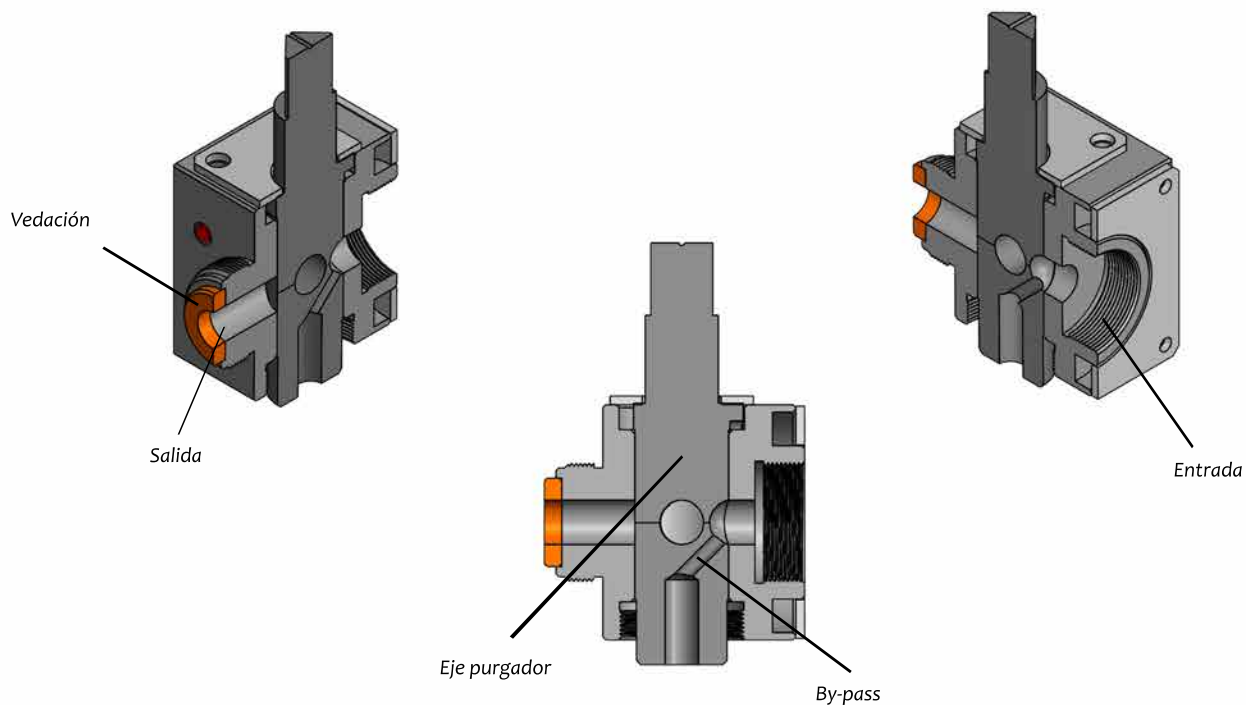
- Válvula By-pass
- Entrada para Vacío
- Luneta de precentralización
- Opción de cambio rápido de color



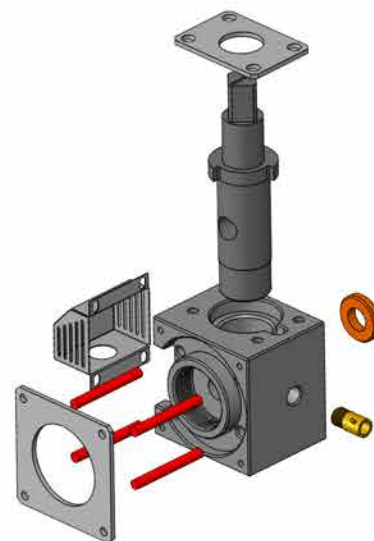
## VÁLVULA BY-PASS

Diseñadas para aumentar la eficiencia de la línea, las válvulas de purga son un accesorio de suma importancia para empresas que desean estandarizar y ahorrar tiempo y materia prima. Estas válvulas están fabricadas con acero de alto rendimiento con tratamiento superficial super cleans, lo que permite una limpieza y mantenimiento fácil. Con la tecnología aplicada, las válvulas de Sonyc Die do Brasil no se traban, lo que proporciona mayor seguridad y confiabilidad en la operación. Las válvulas de purga vienen con un sacador con rosca para facilitar el desmontaje, así como una llave para abrir y cerrar la válvula.

Se pueden utilizar con todos los compuestos como PVC / PE / PA / LSZH / XLPE / HEPR...



- **Reducción de desechos**
- **Reducción de tiempo setup**
- **Ahorro de materia prima**
- **Fácil limpieza**
- **Mantenimiento simplificado**



# Fieiras de esmaltado

**Precisión**  
**Rastreabilidad**  
**Acabado sin burbujas ni asperezas**

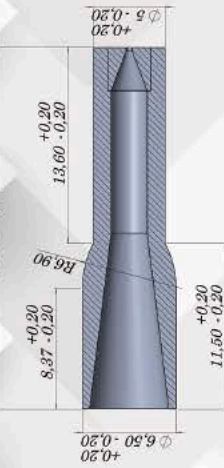


**Fabricadas en acero inoxidable con inserción de widia**

**Garantía de perfil simétrico con radios precisos e iguales.**

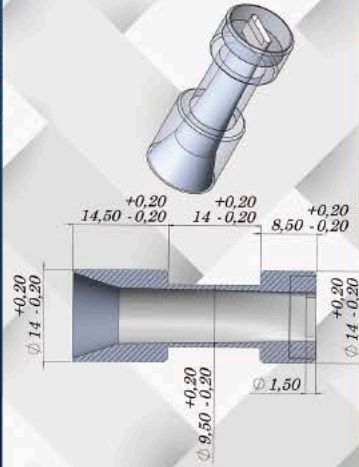


# HORIZONTAL

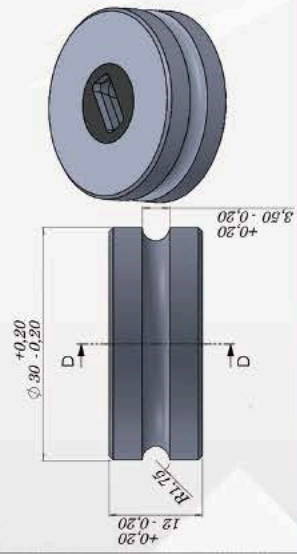


Cod: SD 06 I-01

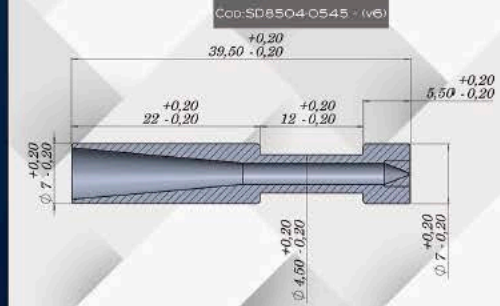
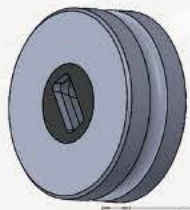
# RETANGULAR



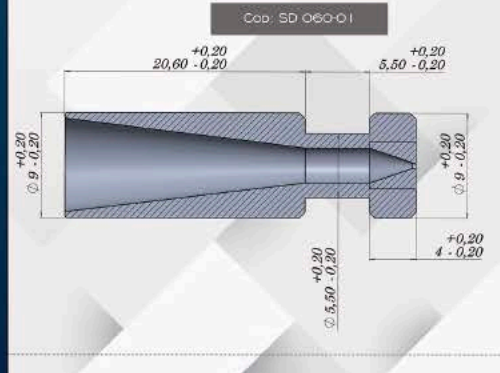
Cod: SD 06 I-02



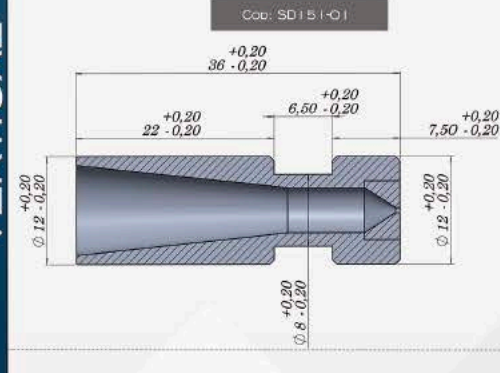
Cod: SD FIXA



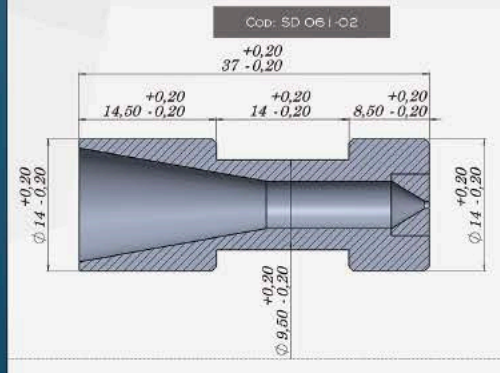
Cod: SD8504 0545 - (v6)



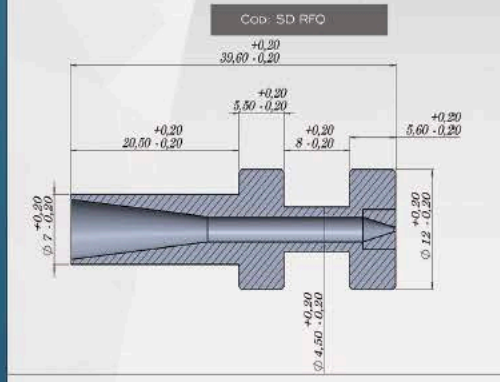
Cod: SD 060-01



Cod: SD 15 I-01



Cod: SD 06 I-02



Cod: SD RFO

# VERTICAL

Fieira de esmaltação  
 TODAS FIEIRAS SÃO FABRICADAS EM AÇO  
 INOX COM INSERTO DE WIDEA

**ORIGINAL PARTS**  
 matéria prima importada da suíça